

# AH-300-K-1-6

ph sensor

- Adjustable flow rate
- KCl hose connection



AH-300-K-1-6

## Applications



Ultra Pure Water



Cooling And Boiler  
Feed Water



Process Water

## Description

Die AH-300-K-1-6 ist eine Einstabmesskette für die pH-Messung mit Glasschliffdiaphragma. Dieser Sensor ist besonders geeignet für den Einsatz in Medien mit sehr niedrigen Leitfähigkeiten, durch die verstellbare Ausflussrate.



# AH-300-K-1-6

ph sensor

## Technical data

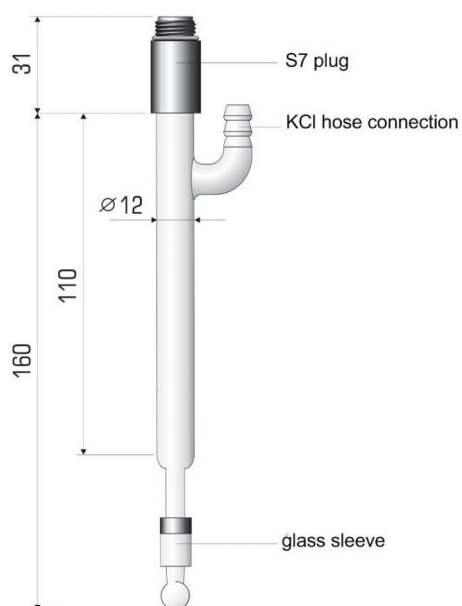
### Measuring parameter

pH-value 0.00.. 14.00 pH

### Mechanical construction

Junction	Glass sleeve
Shaft material	Glass
Electrode material	AH glass
Reference system	Ag/AgCl/KCl 3M
Internal buffer	pH 7
Mechanical connection	S7 plug
Electrical connection	2 pole screw connection

## Mechanical drawing



# AH-300-K-1-6

ph sensor

## Storage version

Article number	Name	Description
24132010K	AH-300-K-1-6	pH sensor: KCl liquid filled, glass sleeve, 160 mm, S7 plug

