

PUSH TERMINAL (プッシュターミナル)

ノブ色コード表KNOB COLOR

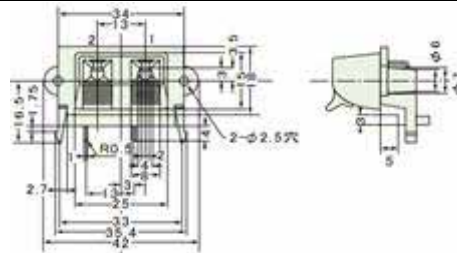
B	R
Black	Red

定 格: 7A 60V	Rating: 7A 60V
接触抵抗: DC2.5V 1Aに於いて20mΩ以下のこと	Contact resistance: Under 20mΩ at DC2.5V DC 1A
絶縁抵抗: DC500Vに於いて1000mΩ以上のこと	Insulation Resistance: Over 1000mΩ at 500V DC
耐電圧: AC1200Vに於いて1分間異常がないこと	Dielectric withstanding voltage: 1minute at 1200V AC

C Series

Part NO.	Knob Color							
	1	2	3	4	5	6	7	8

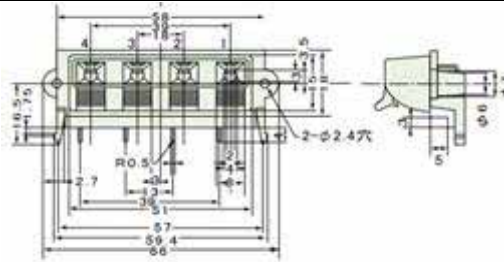
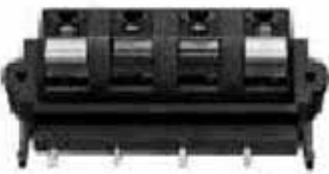
PT-C02P01



PT-C02P01 R B

PT-C02P05 B R

PT-C04P02



PT-C04P02 R B B R

PT-C04P07 R B R B

PUSH TERMINAL (プッシュターミナル)

ノブ色コード表KNOB COLOR

B	R
Black	Red

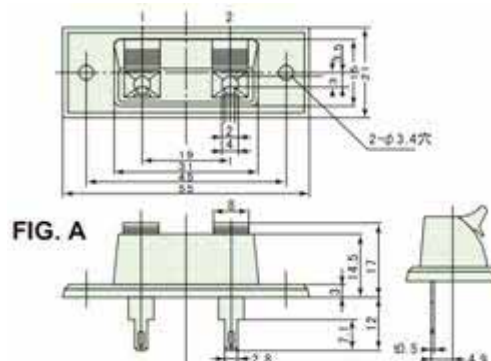
定 格: 7A 60V	Rating: 7A 60V
接触抵抗: DC2.5V 1Aに於いて20mΩ以下のこと	Contact resistance: Under 20mΩ at DC2.5V DC 1A
絶縁抵抗: DC500Vに於いて1000mΩ以上のこと	Insulation Resistance: Over 1000mΩ at 500V DC
耐電圧: AC1200Vに於いて1分間異常がないこと	Dielectric withstanding voltage: 1minute at 1200V AC

S Series

※ノブ色・ノブ配列につきましては、お問い合わせ下さい。

※The color and array of button can be choosed.

PT-S02FXX



※プレス。成形は金型から全て社内での一貫生産方式です。

PUSH TERMINAL (プッシュターミナル)

ノブ色コード表KNOB COLOR

B	R
Black	Red

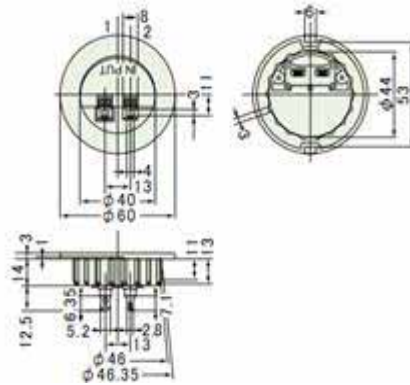
定 格: 7A 60V	Rating: 7A 60V
接触抵抗: DC2.5V 1Aに於いて20mΩ以下のこと	Contact resistance: Under 20mΩ at DC2.5V DC 1A
絶縁抵抗: DC500Vに於いて1000mΩ以上のこと	Insulation Resistance: Over 1000mΩ at 500V DC
耐電圧: AC1200Vに於いて1分間異常がないこと	Dielectric withstanding voltage: 1minute at 1200V AC

S Series

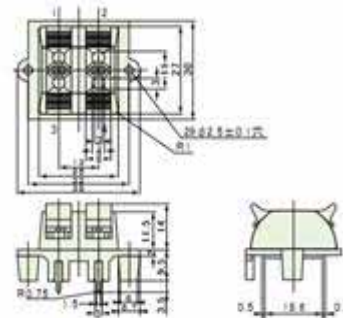
※ノブ色・ノブ配列につきましては、お問い合わせ下さい。

※The color and array of button can be choosed.

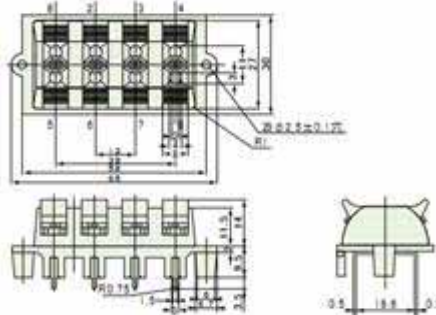
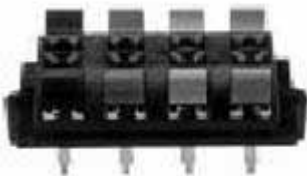
PT-S02F1XX



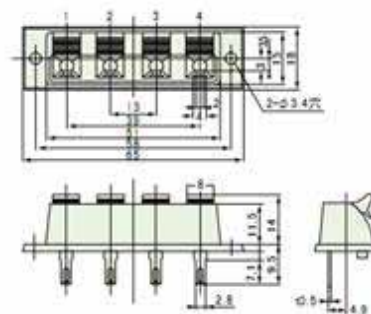
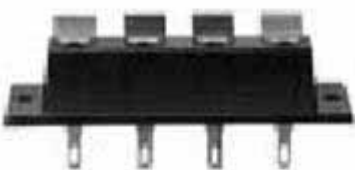
PT-S04P1XX



PT-S08P1XX



PT-S04FXX



※プレス。成形は金型から全て社内での一貫生産方式です。

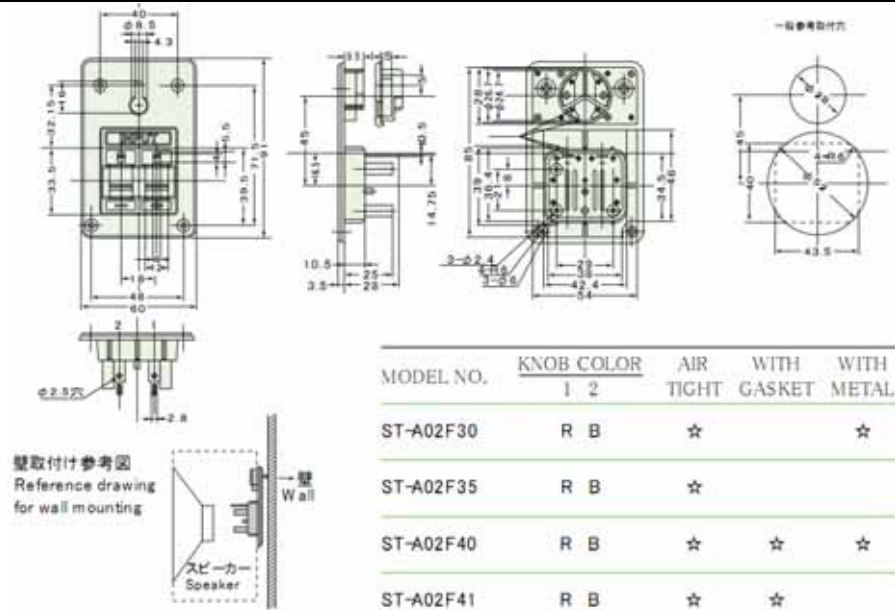
SLIDE TERMINAL(スライドターミナル) -WALL TYPE-壁掛けタイプ

ノブ色コード表KNOB COLOR

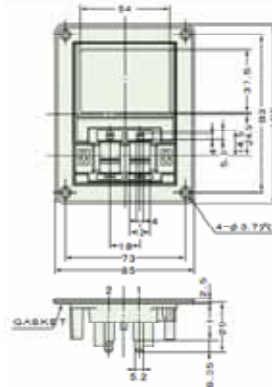
B	R
Black	Red

定 格 : 7A 60V	Rating: 7A 60V
接触抵抗 : DC2.5V 1Aに於いて20m 以下のこと	Contact resistance: Under 20m at DC2.5V DC 1A
絶縁抵抗 : DC500Vに於いて1000m 以上のこと	Insulation Resistance: Over 1000m at 500V DC
耐電圧 : AC1200Vに於いて1分間異常がないこと	Dielectric withstanding voltage: 1minute at 1200V AC

ST-A02F41

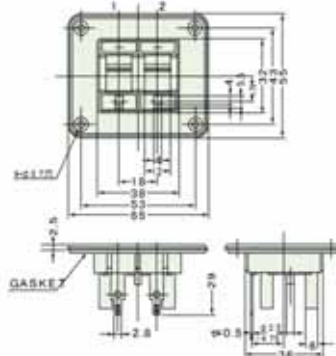


ST-A02F19



MODEL NO.	KNOB COLOR		AIR TIGHT	WITH GASKET
	1	2		
ST-A02F19	R	B	☆	☆
ST-A02F22	R	B	☆	

ST-A02F07



ST-A02F03	R	B	☆	
ST-A02F07	R	B	☆	☆

プレス・成形は金型から全て社内での一貫生産方式です。