

## AC OUTLET(アウトレット)

定 格: 15A 125V

接触抵抗: 30mΩ以下のこと

絶縁抵抗: DC500Vに於いて100MΩ以上のこと

耐電圧: AC2000Vに於いて1分間異常がないこと

Rating: 15A 125V

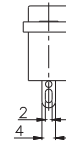
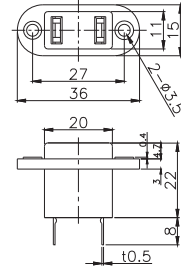
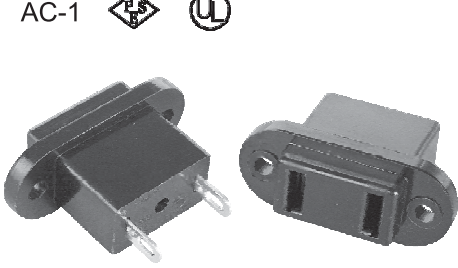
Contact resistance: Under 30mΩ

Insulation Resistance: Over 100MΩ at 500V DC

Dielectric withstanding voltage: 1minute at 2000V AC

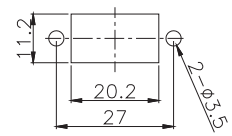
### AC-1 Series

AC-1 

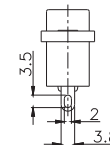
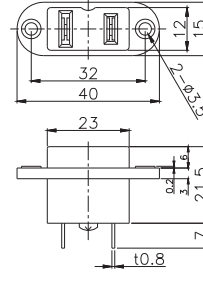
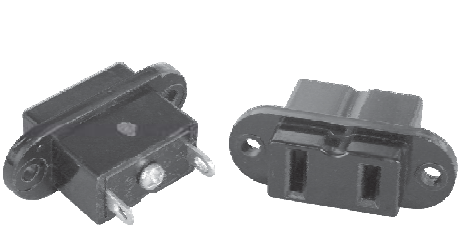


Part No.	Pole
AC-1	□ □

取付穴参考図  
Size of Mounting Hole

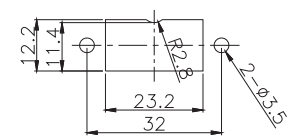


AC-1E 

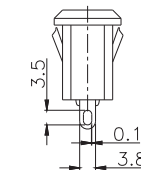
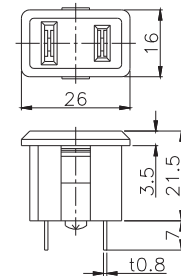
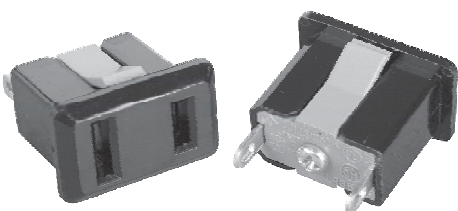


Part No.	Pole
AC-1E-B	□ □

取付穴参考図  
Size of Mounting Hole

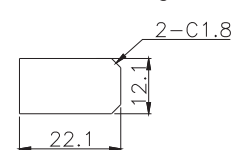


AC-1F 

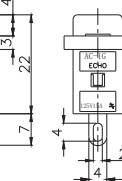
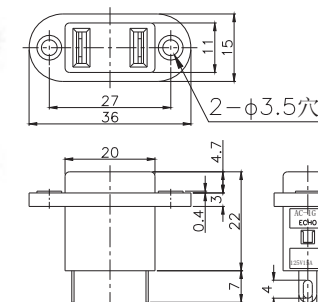
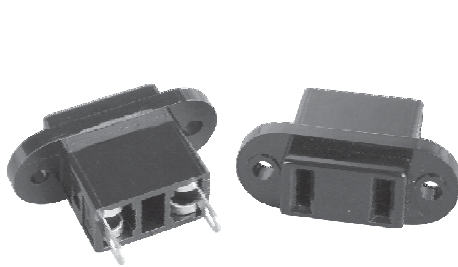


Part No.	Pole
AC-1F	□ □

取付穴参考図  
Size of Mounting Hole

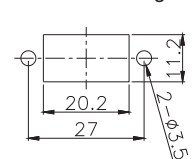


AC-1G 



Part No.	Pole
AC-1G	□ □

取付穴参考図  
Size of Mounting Hole

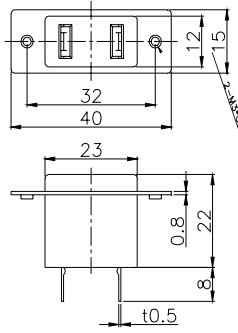


## AC OUTLET(アウトレット)

定 格 : 15A 125V	Rating: 15A 125V
接触抵抗 : 30m 以下のこと	Contact resistance: Under 30m
絶縁抵抗 : DC500Vに於いて100M 以上のこと	Insulation Resistance: Over 100M at 500V DC
耐電圧 : AC2000Vに於いて1分間異常がないこと	Dielectric withstanding voltage: 1minute at 2000V AC

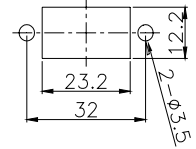
### AC-1 Series

AC-1B

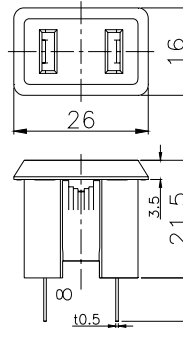
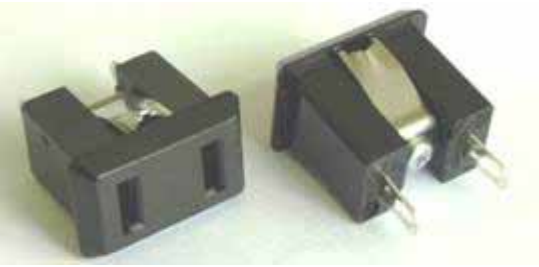


Part No.	Pole
AC-1B	□□

取付穴参考図  
Size of Mounting Hole

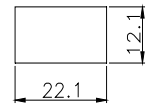


AC-1C



Part No.	Mounting Plate	Pole
AC-1C	1.0/1.2 1.6	□□

取付穴参考図  
Size of Mounting Hole



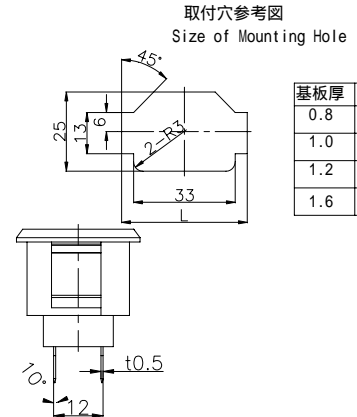
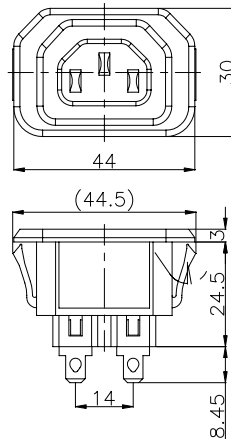
プレス・成形は金型から全て社内での一貫生産方式です。

## AC OUTLET(アウトレット)

定 格 : 10A 250V	Rating: 10A 250V
接触抵抗 : 30m 以下のこと	Contact resistance: Under 30m
絶縁抵抗 : DC500Vに於いて100M 以上のこと	Insulation Resistance: Over 100M at 500V DC
耐電圧 : AC2000Vに於いて1分間異常がないこと	Dielectric withstanding voltage: 1minute at 2000V AC

### F-Series

AC-F01FB01



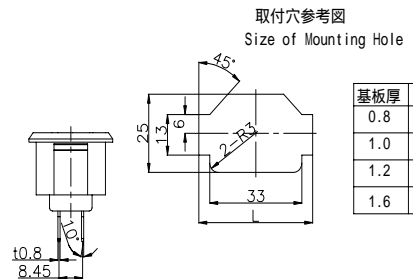
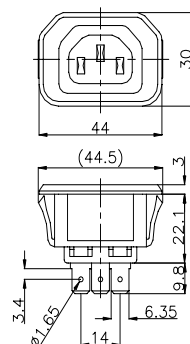
基板厚	L寸法
0.8	39.0
1.0	39.4
1.2	39.9
1.6	40.8

## AC OUTLET(アウトレット)

定 格 : 15A 250V FOR UL.CSA 10A 250V FOR SEMKO.CCC	Rating: 15A 250V FOR UL.CSA 10A 250V FOR SEMKO.CCC
接触抵抗 : 30m 以下のこと	Contact resistance: Under 30m
絶縁抵抗 : DC500Vに於いて1000M 以上のこと	Insulation Resistance: Over 1000M at 500V DC
耐電圧 : AC2000Vに於いて1分間異常がないこと	Dielectric withstanding voltage: 1minute at 2000V AC

### F-Series

AC-F02FB03



基板厚	L寸法
0.8	39.0
1.0	39.4
1.2	39.9
1.6	40.8

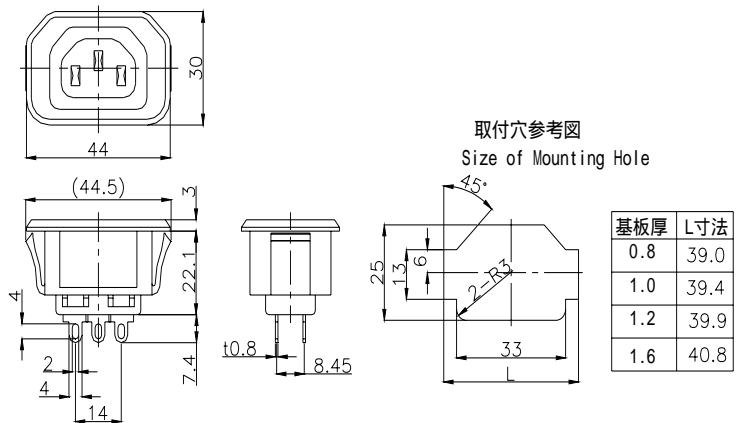
プレス・成形は金型から全て社内での一貫生産方式です。

## AC OUTLET(アウトレット)

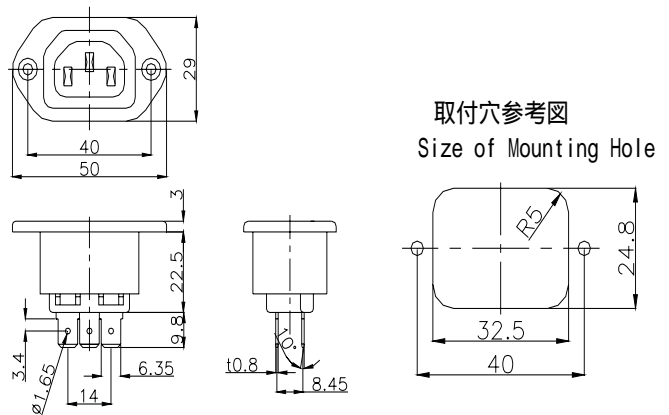
定 格 : 15A 250V FOR UL.CSA	Rating: 15A 250V FOR UL.CSA
10A 250V FOR SEMKO.CCC	10A 250V FOR SEMKO.CCC
接触抵抗 : 30m 以下のこと	Contact resistance: Under 30m
絶縁抵抗 : DC500Vに於いて1000M 以上のこと	Insulation Resistance: Over 1000M at 500V DC
耐電圧 : AC2000Vに於いて1分間異常がないこと	Dielectric withstanding voltage: 1minute at 2000V AC

### F-Series

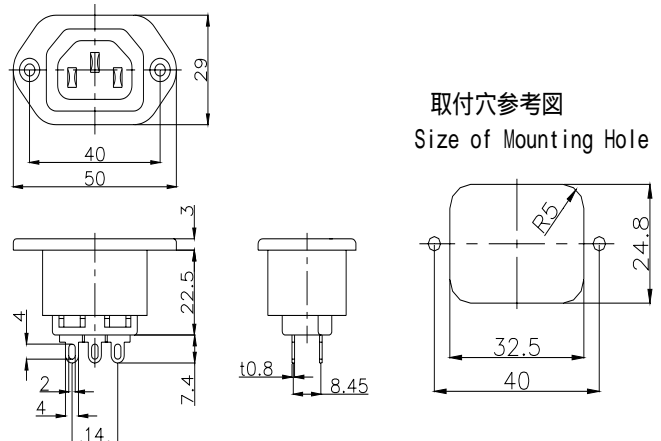
AC-F03HB05 



AC-F04FB04 



AC-F05HB06 



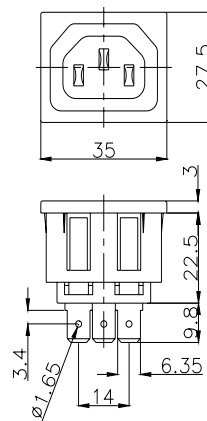
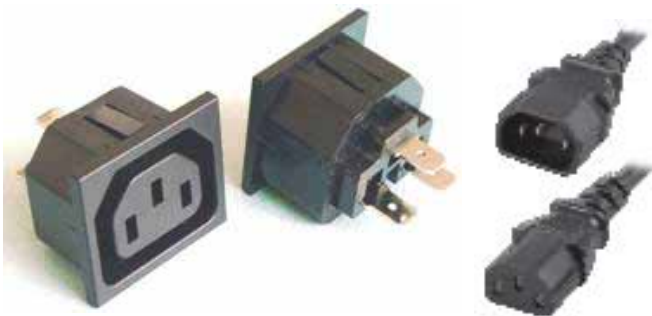
プレス・成形は金型から全て社内での一貫生産方式です。

## AC OUTLET(アウトレット)

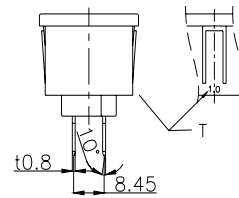
定 格 : 15A 250V FOR UL.CSA	Rating: 15A 250V FOR UL.CSA
10A 250V FOR SEMKO.CCC	10A 250V FOR SEMKO.CCC
接触抵抗 : 30m 以下のこと	Contact resistance: Under 30m
絶縁抵抗 : DC500Vに於いて1000M 以上のこと	Insulation Resistance: Over 1000M at 500V DC
耐電圧 : AC2000Vに於いて1分間異常がないこと	Dielectric withstanding voltage: 1minute at 2000V AC

### F-Series

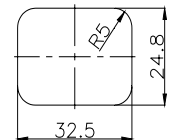
AC-F06FB07 



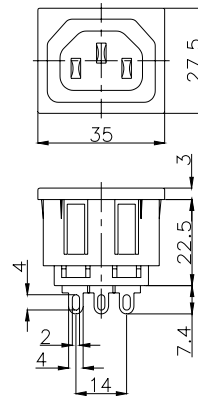
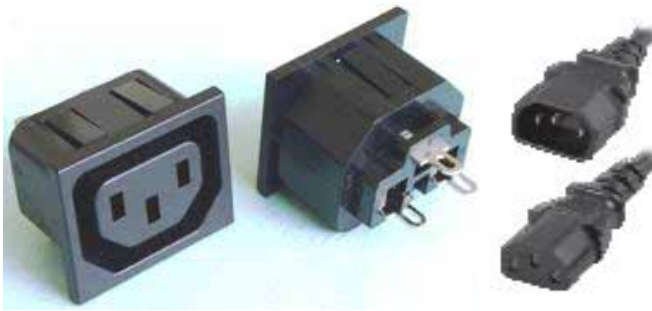
Part No.	Mounting Plate
AC-F06FB07	T=1.0/1.2/1.5/1.65/2.0



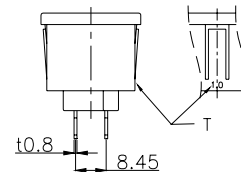
取付穴参考図  
Size of Mounting Hole



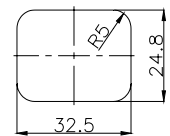
AC-F07HB08 



Part No.	Mounting Plate
AC-F06FB07	T=1.0/1.2/1.5/1.65/2.0



取付穴参考図  
Size of Mounting Hole




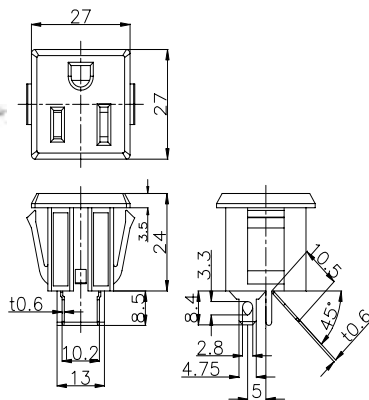
プレス成形は金型から全て社内での一貫生産方式です。

## AC OUTLET (アウトレット)

定 格: 15A 125V	Rating: 15A 125V
接触抵抗: 30mΩ以下のこと	Contact resistance: Under 30mΩ
絶縁抵抗: DC500Vに於いて100MΩ以上のこと	Insulation Resistance: Over 100MΩ at 500V DC
耐電圧: AC2000Vに於いて1分間異常がないこと	Dielectric withstanding voltage: 1minute at 2000V AC

### G-Series

AC-G07FB18 

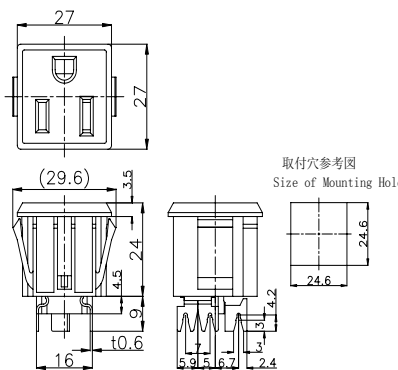


Part No.	Mounting Plate	Body Color	Pole
AC-G07FB18	0.8/1.0 1.2/1.6	Black	⌀
AC-G07FW43	0.8/1.0 1.2/1.6	White	⌀
AC-G07FB81	0.8/1.0 1.2/1.6	Gray	⌀

取付穴参考図  
Size of Mounting Hole

基板厚	L寸法
0.8	24.0
1.0	24.6
1.2	25.2
1.6	26.2

AC-G10BB44 



端子参考図



Part No.	Mounting Plate	Pole
AC-G10BB44	0.8/1.0 1.2/1.6	⌀

- Vスロットターミナル  
左図のようにACアウトレットを一列に並べて使用した場合簡単に結線できます。特に、AWG No. 14の単線を使用した場合V slotで確実に単線を固定し、ハンダ付け作業を容易にします。
- V slotted terminal  
As shown in the left figure, the V slotted terminal enables easy connection when multiple sockets are placed in-line. Particularly, when AWG14 gage wire is used in the V slot firmly, soldering is very easy.

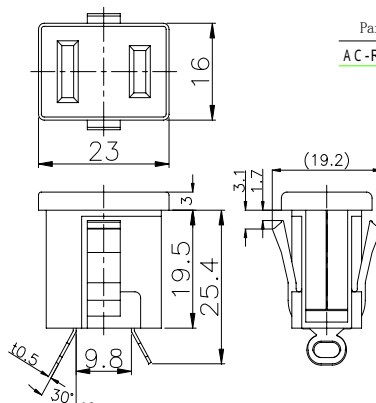
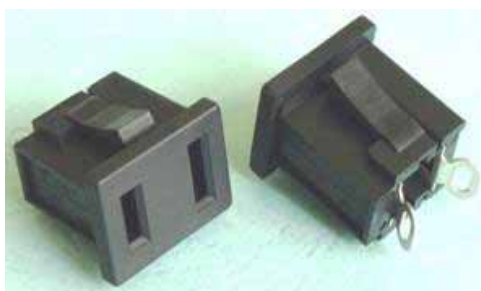
※プレス、成形は金型から全て社内での一貫生産方式です。

## AC OUTLET (アウトレット)

定 格: 15A 125V	Rating: 15A 125V
接触抵抗: 30mΩ以下のこと	Contact resistance: Under 30mΩ
絶縁抵抗: DC500Vに於いて100MΩ以上のこと	Insulation Resistance: Over 100MΩ at 500V DC
耐電圧: AC2000Vに於いて1分間異常がないこと	Dielectric withstanding voltage: 1minute at 2000V AC

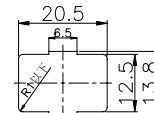
### R Series

AC-R01SB01 

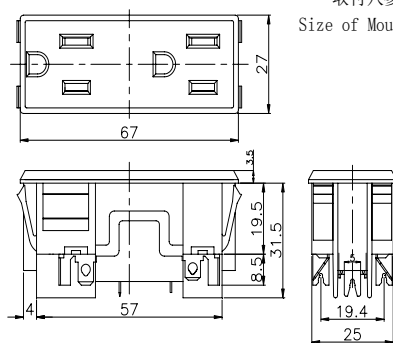


Part No.	Mounting Plate	Pole	Body Color
AC-R01SB01	2.0	0	Black

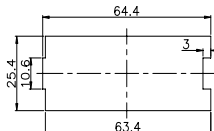
取付穴参考図  
Size of Mounting Hole



AC-R02MB12 



取付穴参考図  
Size of Mounting Hole



- Vスロットターミナル  
ACアウトレットを一列に並べて使用した場合簡単に結線できます。特に、AWG No. 14の単線を使用した場合V slotで確実に単線を固定し、ハンダ付け作業を容易にします。
- V slotted terminal  
As shown on P14, the V slotted terminal enables easy connection when multiple sockets are placed in-line. Particularly, when AWG14 gage wire is used in the V slot firmly, soldering is very easy.

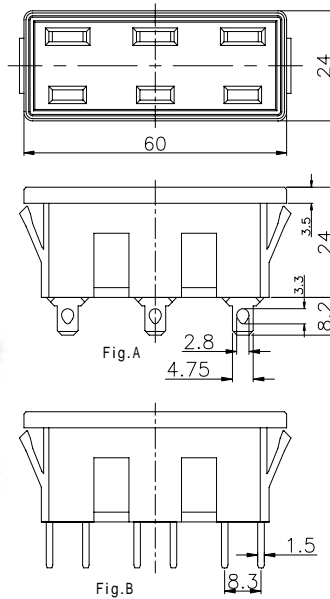
※プレス。成形は金型から全て社内での一貫生産方式です。

## AC OUTLET(アウトレット)

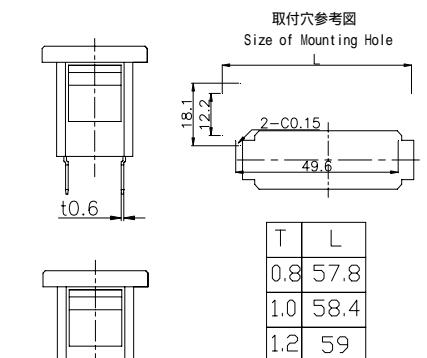
定 格 : 15A 125V	Rating: 15A 125V
接触抵抗 : 30m 以下のこと	Contact resistance: Under 30m
絶縁抵抗 : DC500Vに於いて100M 以上のこと	Insulation Resistance: Over 100M at 500V DC
耐電圧 : AC2000Vに於いて1分間異常がないこと	Dielectric withstanding voltage: 1minute at 2000V AC

### AC-T Series

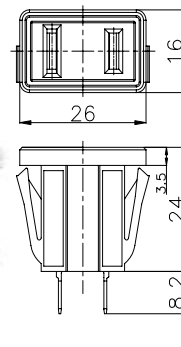
AC-T01FB54



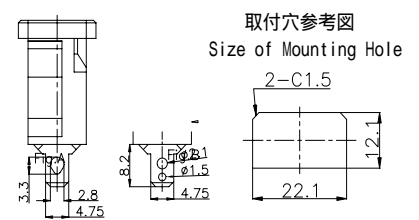
Part No.	Mounting Plate	Pole	Terminal
AC-T01FB54	0.8/1.0/1.2	0	Fig.A
AC-T01LB55	0.8/1.0/1.2	0	Fig.B



AC-T03FB03



Part No.	Mounting Plate	Pole	Terminal	Body Color
AC-T03FB03	0.8/1.0/1.2	0	Fig.A	Black
AC-T03FW26	0.8/1.0/1.2	0	Fig.A	White
AC-T03SB07	0.8/1.0/1.2	0	Fig.B	Black



プレス・成形は金型から全て社内での一貫生産方式です。

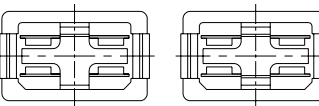
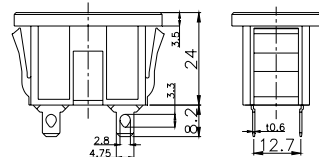
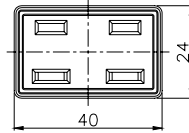


## AC OUTLET(アウトレット)

定 格 : 15A 125V	Rating: 15A 125V
接触抵抗 : 30m 以下のこと	Contact resistance: Under 30m
絶縁抵抗 : DC500Vに於いて100M 以上のこと	Insulation Resistance: Over 100M at 500V DC
耐電圧 : AC2000Vに於いて1分間異常がないこと	Dielectric withstanding voltage: 1minute at 2000V AC

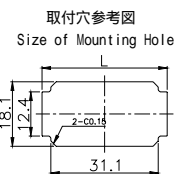
### AC-T Series

AC-T05FB13

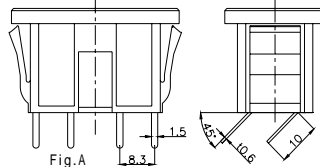
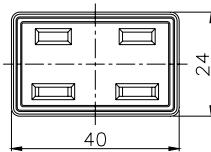


Part No.	Mounting Plate	Pole	Terminal	Body Color
AC-T05FB13	0.8/1.0/1.2	☐	Fig.A	Black
AC-T05FB47	0.8/1.0/1.2	☐	Fig.B	Black

T	L
0.8	36.2
1.0	36.8
12.20	37.4

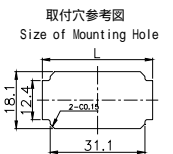


AC-T05SB09

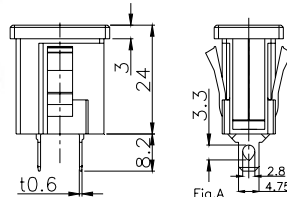
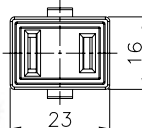


T	L
0.8	36.2
1.0	36.8
12.20	37.4

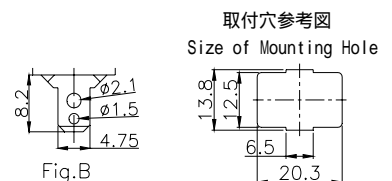
Part No.	Mounting Plate	Pole	Terminal	Body Color
AC-T05LB57	0.8/1.0/1.2	☐	Fig.A	Black
AC-T05SB09	0.8/1.0/1.2	☐	Fig.B	Black
AC-T05SB11	2.0	☐	Fig.B	Black
AC-T05SK80	2.0	☐	Fig.B	White



AC-T09FB19



Part No.	Mounting Plate	Pole	Terminal	Body Color
AC-T09FB19	2.0	☐	Fig.A	Black
AC-T09FW25	2.0	☐	Fig.A	White
AC-T09SB21	2.0	☐	Fig.B	Black




プレス・成形は金型から全て社内での一貫生産方式です。

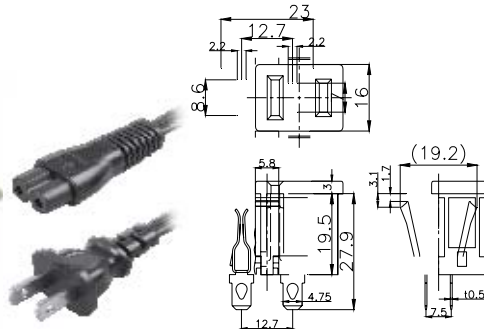


## AC OUTLET(アウトレット)

定 格 : 15A 125V	Rating: 15A 125V
接触抵抗 : 30m 以下のこと	Contact resistance: Under 30m
絶縁抵抗 : DC500Vに於いて100M 以上のこと	Insulation Resistance: Over 100M at 500V DC
耐電圧 : AC2000Vに於いて1分間異常がないこと	Dielectric withstanding voltage: 1minute at 2000V AC

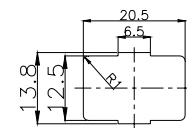
### W Series


AC-W05FB12 

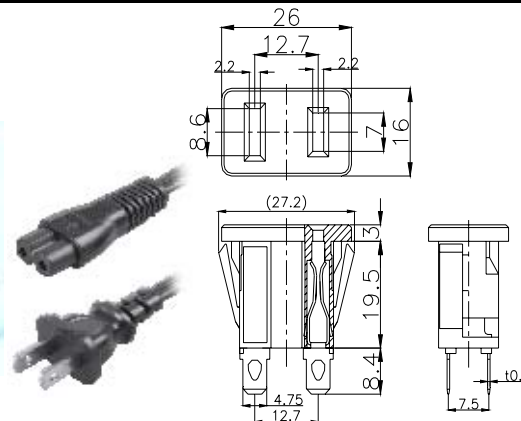


Part No.	Mounting Plate	Body Color
AC-W05FB12	2.0	Black

取付穴参考図  
Size of Mounting Hole

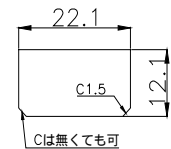



AC-W07FB17 

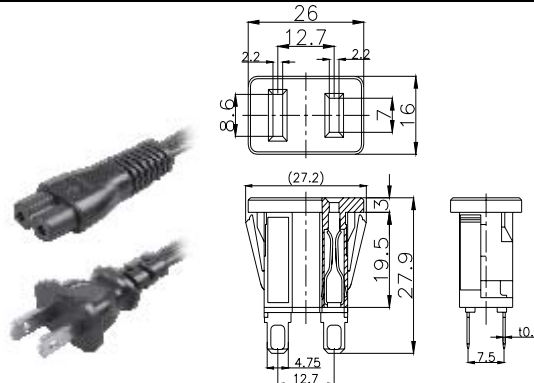


Part No.	Mounting Plate	Body Color
AC-W07FB17	0.8/1.0/1.2	Black

取付穴参考図  
Size of Mounting Hole

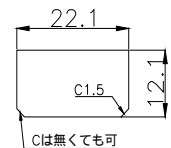


AC-W07FB17M 



Part No.	Mounting Plate	Body Color
AC-W07FB17M	0.8/1.0/1.2	Black

取付穴参考図  
Size of Mounting Hole



プレス・成形は金型から全て社内での一貫生産方式です。