
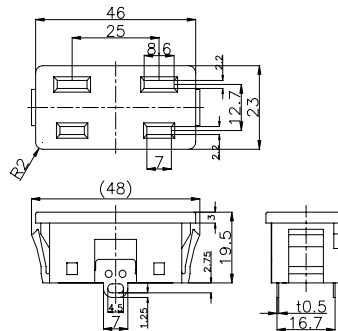


AC OUTLET(アウトレット)

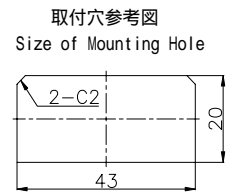
定 格 : 15A 125V	Rating: 15A 125V
接触抵抗 : 30m 以下のこと	Contact resistance: Under 30m
絶縁抵抗 : DC500Vに於いて100M 以上のこと	Insulation Resistance: Over 100M at 500V DC
耐電圧 : AC2000Vに於いて1分間異常がないこと	Dielectric withstanding voltage: 1minute at 2000V AC


W Series

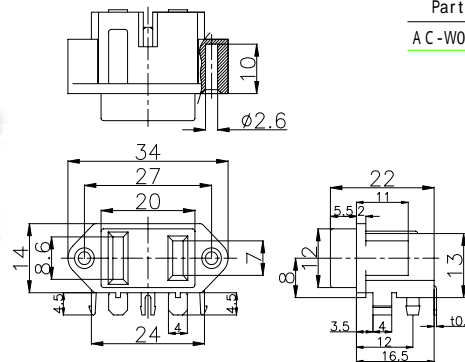
AC-W01SB01 



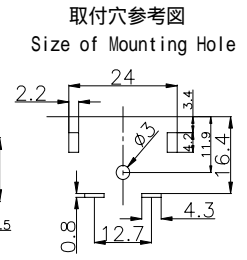
Part No.	Mounting Plate	Body Color
AC-W01SB01	2.0	Black
AC-W01SW02	2.0	White



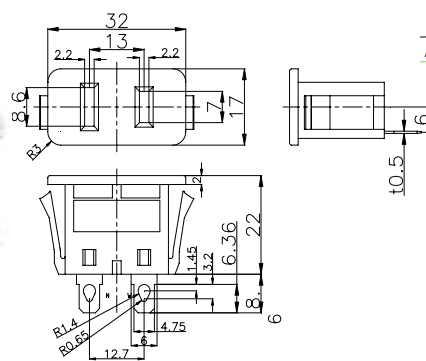
AC-W02PB04 



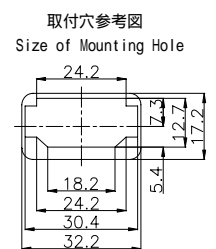
Part No.	Mounting Plate	Body Color
AC-W02PB04	1.6	Black




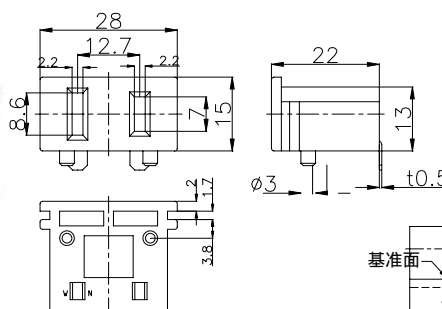
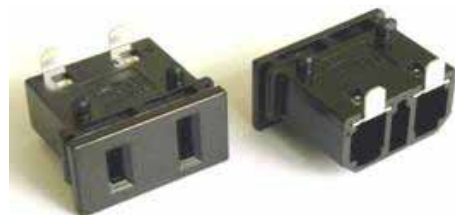
AC-W03FB05 



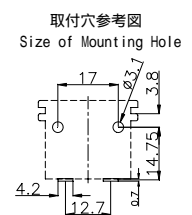
Part No.	Mounting Plate	Body Color
AC-W03FB05	2.0	Black



AC-W04PB08 



Part No.	Body Color
AC-W04PB08	Black




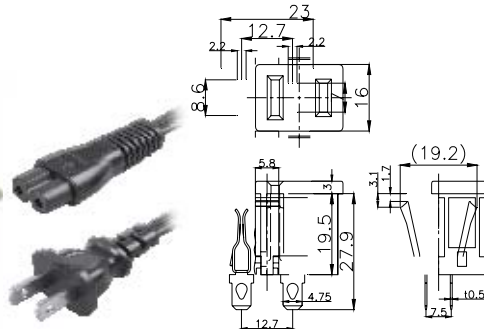
プレス・成形は金型から全て社内での一貫生産方式です。

AC OUTLET(アウトレット)

定 格 : 15A 125V	Rating: 15A 125V
接触抵抗 : 30m 以下のこと	Contact resistance: Under 30m
絶縁抵抗 : DC500Vに於いて100M 以上のこと	Insulation Resistance: Over 100M at 500V DC
耐電圧 : AC2000Vに於いて1分間異常がないこと	Dielectric withstanding voltage: 1minute at 2000V AC

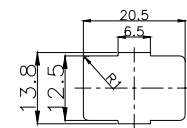
W Series


AC-W05FB12 

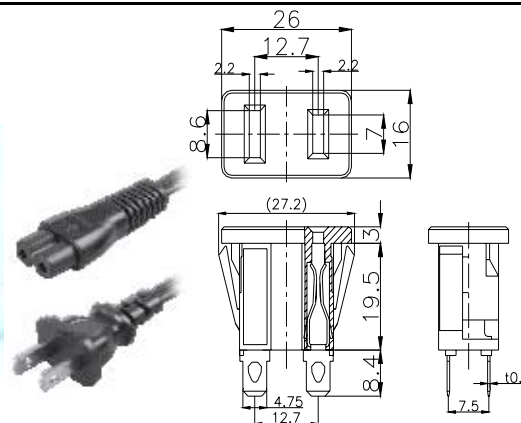
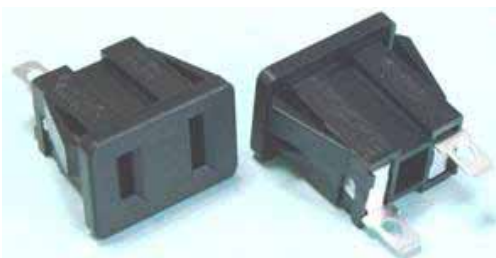


Part No.	Mounting Plate	Body Color
AC-W05FB12	2.0	Black

取付穴参考図
Size of Mounting Hole

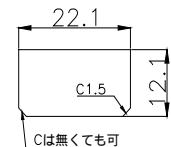



AC-W07FB17 

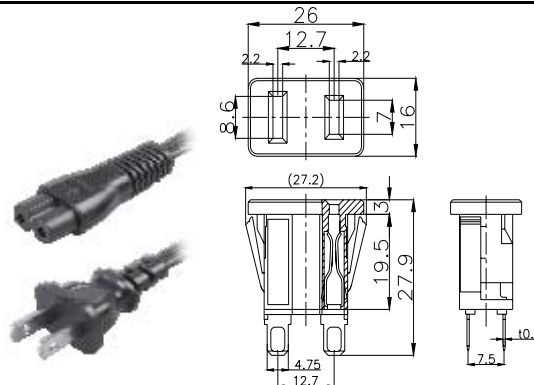


Part No.	Mounting Plate	Body Color
AC-W07FB17	0.8/1.0/1.2	Black

取付穴参考図
Size of Mounting Hole

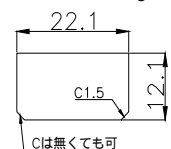


AC-W07FB17M 



Part No.	Mounting Plate	Body Color
AC-W07FB17M	0.8/1.0/1.2	Black

取付穴参考図
Size of Mounting Hole



プレス・成形は金型から全て社内での一貫生産方式です。