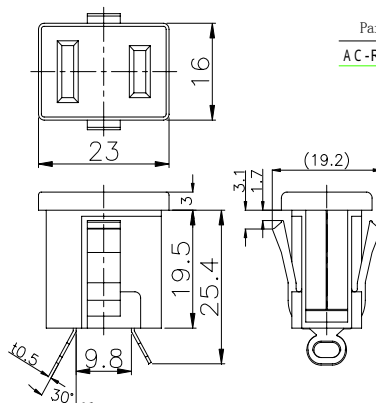
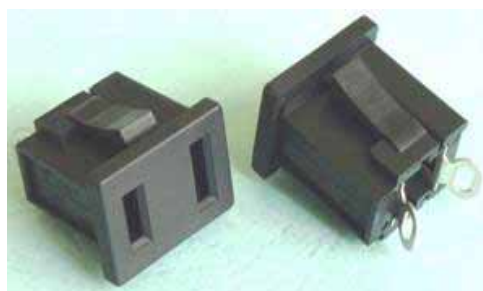


## AC OUTLET (アウトレット)

定 格: 15A 125V	Rating: 15A 125V
接触抵抗: 30mΩ以下のこと	Contact resistance: Under 30mΩ
絶縁抵抗: DC500Vに於いて100MΩ以上のこと	Insulation Resistance: Over 100MΩ at 500V DC
耐電圧: AC2000Vに於いて1分間異常がないこと	Dielectric withstanding voltage: 1minute at 2000V AC

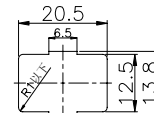
### R Series

AC-R01SB01 

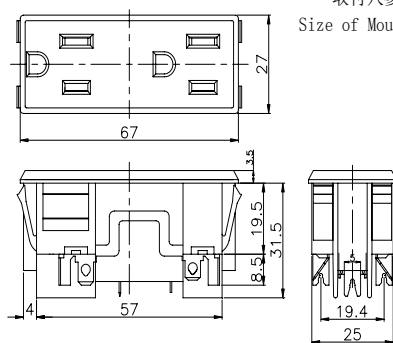


Part No.	Mounting Plate	Pole	Body Color
AC-R01SB01	2.0	0	Black

取付穴参考図  
Size of Mounting Hole

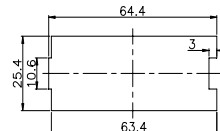


AC-R02MB12 



Part No.	Mounting Plate	Pole
AC-R02MB12	0.8/1.0 1.2/1.6	0

取付穴参考図  
Size of Mounting Hole



- Vスロットターミナル  
ACアウトレットを一列に並べて使用した場合簡単に結線できます。特に、AWG No. 14の単線を使用した場合V slotで確実に単線を固定し、ハンダ付け作業を容易にします。
- V slotted terminal  
As shown on P14, the V slotted terminal enables easy connection when multiple sockets are placed in-line. Particularly, when AWG14 gage wire is used in the V slot firmly, soldering is very easy.

※プレス、成形は金型から全て社内での一貫生産方式です。