
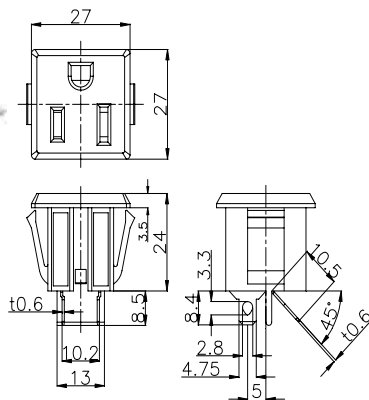
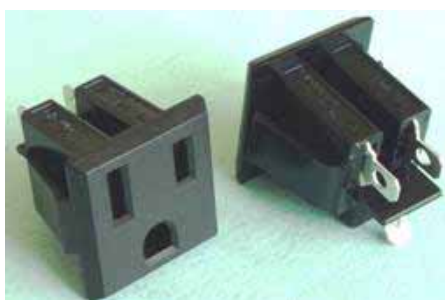


AC OUTLET (アウトレット)

定 格: 15A 125V	Rating: 15A 125V
接触抵抗: 30mΩ以下のこと	Contact resistance: Under 30mΩ
絶縁抵抗: DC500Vに於いて100MΩ以上のこと	Insulation Resistance: Over 100MΩ at 500V DC
耐電圧: AC2000Vに於いて1分間異常がないこと	Dielectric withstanding voltage: 1minute at 2000V AC

G-Series

AC-G07FB18 

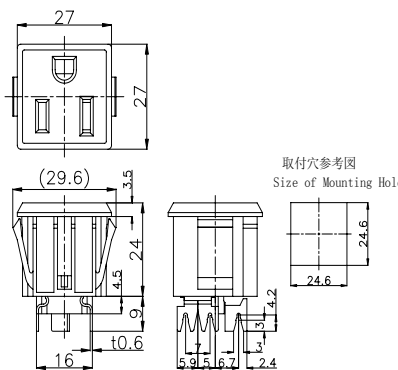


Part No.	Mounting Plate	Body Color	Pole
AC-G07FB18	0.8/1.0 1.2/1.6	Black	⌀
AC-G07FW43	0.8/1.0 1.2/1.6	White	⌀
AC-G07FB81	0.8/1.0 1.2/1.6	Gray	⌀

取付穴参考図
Size of Mounting Hole

基板厚	L寸法
0.8	24.0
1.0	24.6
1.2	25.2
1.6	26.2

AC-G10BB44 



端子参考図



Part No.	Mounting Plate	Pole
AC-G10BB44	0.8/1.0 1.2/1.6	⌀

- Vスロットターミナル
左図のようにACアウトレットを一列に並べて使用した場合簡単に結線できます。特に、AWG No. 14の単線を使用した場合V slotで確実に単線を固定し、ハンダ付け作業を容易にします。
- V slotted terminal
As shown in the left figure, the V slotted terminal enables easy connection when multiple sockets are placed in-line. Particularly, when AWG14 gage wire is used in the V slot firmly, soldering is very easy.

※プレス、成形は金型から全て社内での一貫生産方式です。