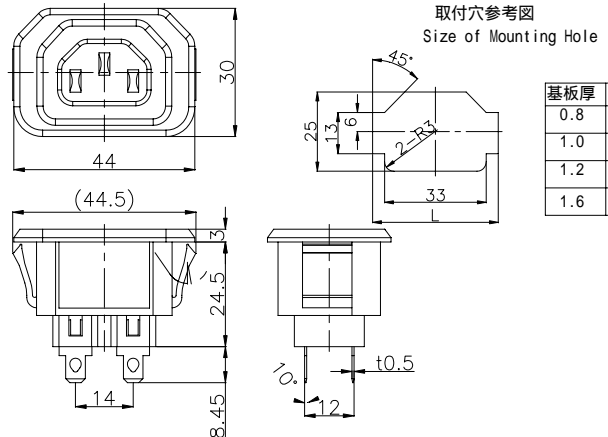


AC OUTLET(アウトレット)

定 格 : 10A 250V	Rating: 10A 250V
接触抵抗 : 30m 以下のこと	Contact resistance: Under 30m
絶縁抵抗 : DC500Vに於いて100M 以上のこと	Insulation Resistance: Over 100M at 500V DC
耐電圧 : AC2000Vに於いて1分間異常がないこと	Dielectric withstanding voltage: 1minute at 2000V AC

F-Series

AC-F01FB01 

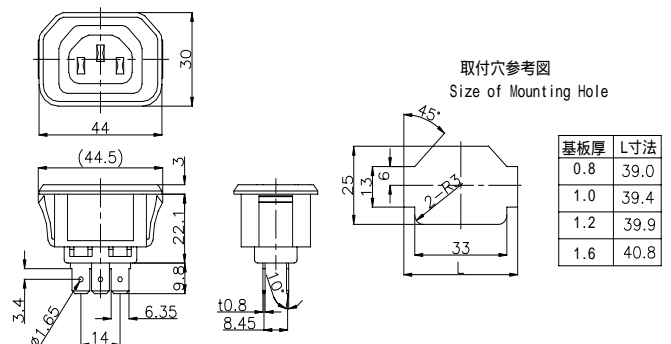


AC OUTLET(アウトレット)

定 格 : 15A 250V FOR UL.CSA 10A 250V FOR SEMKO.CCC	Rating: 15A 250V FOR UL.CSA 10A 250V FOR SEMKO.CCC
接触抵抗 : 30m 以下のこと	Contact resistance: Under 30m
絶縁抵抗 : DC500Vに於いて1000M 以上のこと	Insulation Resistance: Over 1000M at 500V DC
耐電圧 : AC2000Vに於いて1分間異常がないこと	Dielectric withstanding voltage: 1minute at 2000V AC

F-Series

AC-F02FB03 



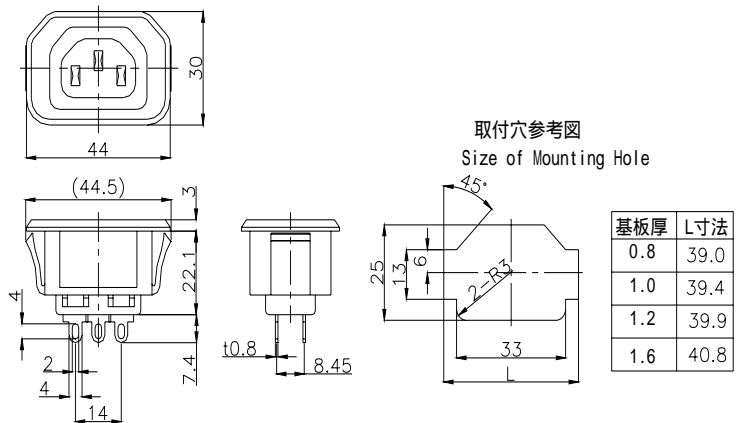
プレス・成形は金型から全て社内での一貫生産方式です。

AC OUTLET(アウトレット)

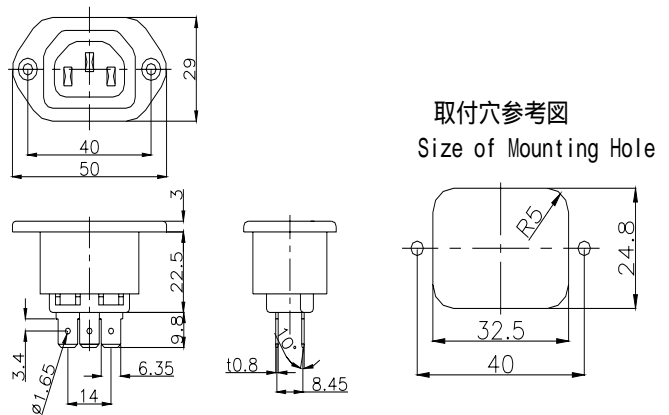
定 格 : 15A 250V FOR UL.CSA	Rating: 15A 250V FOR UL.CSA
10A 250V FOR SEMKO.CCC	10A 250V FOR SEMKO.CCC
接触抵抗 : 30m 以下のこと	Contact resistance: Under 30m
絶縁抵抗 : DC500Vに於いて1000M 以上のこと	Insulation Resistance: Over 1000M at 500V DC
耐電圧 : AC2000Vに於いて1分間異常がないこと	Dielectric withstanding voltage: 1minute at 2000V AC

F-Series

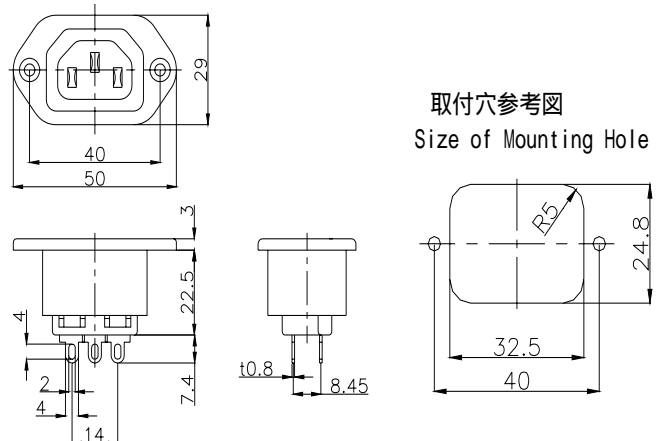
AC-F03HB05 



AC-F04FB04 



AC-F05HB06 



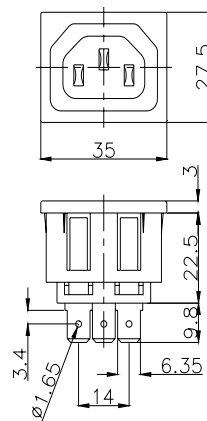
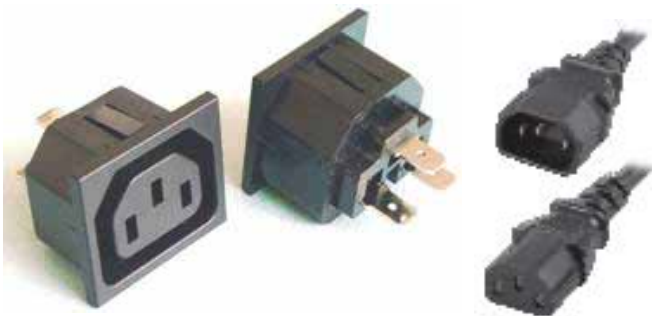
プレス・成形は金型から全て社内での一貫生産方式です。

AC OUTLET(アウトレット)

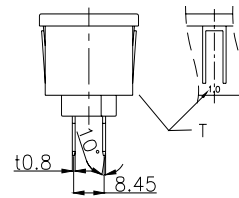
定 格 : 15A 250V FOR UL.CSA	Rating: 15A 250V FOR UL.CSA
10A 250V FOR SEMKO.CCC	10A 250V FOR SEMKO.CCC
接触抵抗 : 30m 以下のこと	Contact resistance: Under 30m
絶縁抵抗 : DC500Vに於いて1000M 以上のこと	Insulation Resistance: Over 1000M at 500V DC
耐電圧 : AC2000Vに於いて1分間異常がないこと	Dielectric withstanding voltage: 1minute at 2000V AC

F-Series

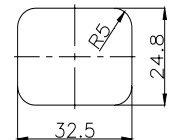
AC-F06FB07 



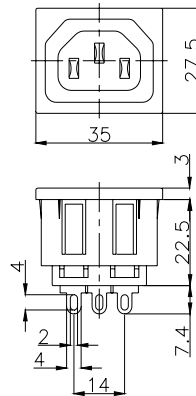
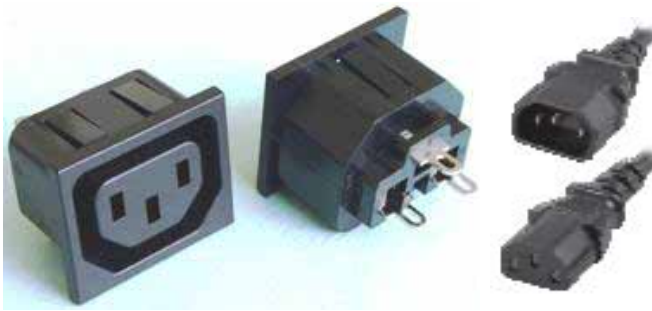
Part No.	Mounting Plate
AC-F06FB07	T=1.0/1.2/1.5/1.65/2.0



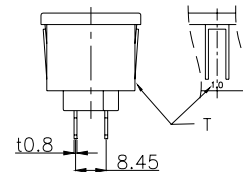
取付穴参考図
Size of Mounting Hole



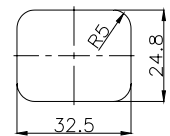
AC-F07HB08 



Part No.	Mounting Plate
AC-F06FB07	T=1.0/1.2/1.5/1.65/2.0



取付穴参考図
Size of Mounting Hole



プレス成形は金型から全て社内での一貫生産方式です。