



## AC INLET(インレット)

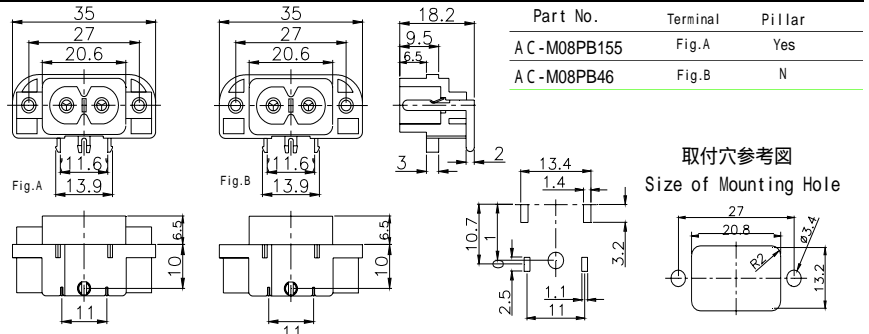
|                                  |                                                      |
|----------------------------------|------------------------------------------------------|
| 定 格 : 2.5A 250V (UL,CSA 7A 125V) | Rating: 2.5A 250V (UL,CSA 7A 125V)                   |
| 絶縁抵抗 : DC500Vに於いて100M 以上のこと      | Insulation Resistance: Over 100M at 500V DC          |
| 耐電圧 : AC2000Vに於いて1分間異常がないこと      | Dielectric withstanding voltage: 1minute at 2000V AC |

### M-Series

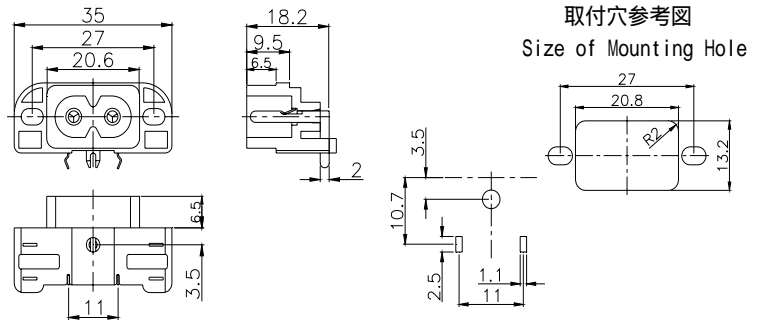
絶縁カバー付もあります。

(With insulation cover available)

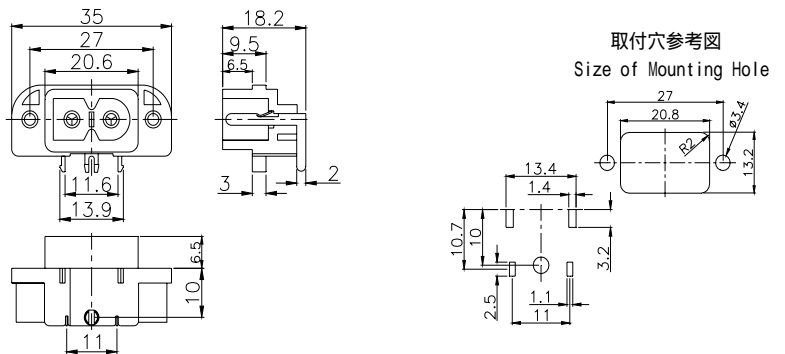
AC-M08PB155



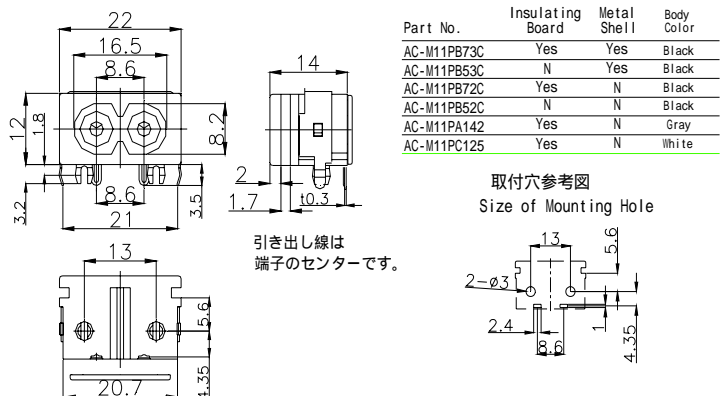
AC-M08PB38



AC-M09PB42



AC-M11PB73C



プレス・成形は金型から全て社内での一貫生産方式です。

## AC INLET(インレット)

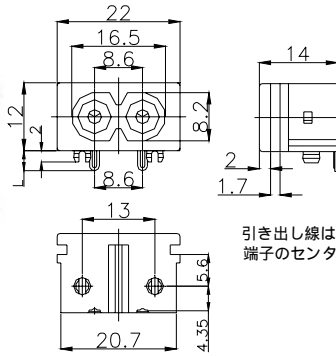
|                                |                                                      |
|--------------------------------|------------------------------------------------------|
| 定格: 2.5A 250V (UL,CSA 7A 125V) | Rating: 2.5A 250V (UL,CSA 7A 125V)                   |
| 絶縁抵抗: DC500Vに於いて100M 以上のこと     | Insulation Resistance: Over 100M at 500V DC          |
| 耐電圧: AC2000Vに於いて1分間異常がないこと     | Dielectric withstanding voltage: 1minute at 2000V AC |

### M-Series

絶縁カバー付もあります。

(With insulation cover available)

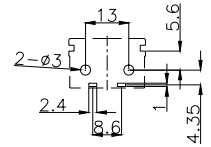
AC-M11PB98



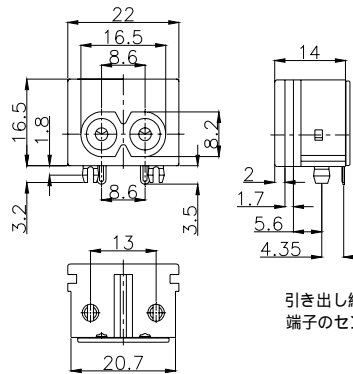
引き出し線は端子のセンターです。

| Part No.      | L寸法  |
|---------------|------|
| AC-M11PB98    | 3.5  |
| AC-M11PB150C  | 2.85 |
| AC-M11PB150CG | 2.85 |

取付穴参考図  
Size of Mounting Hole

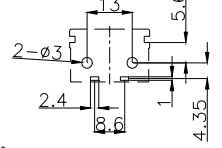


AC-M12PB90

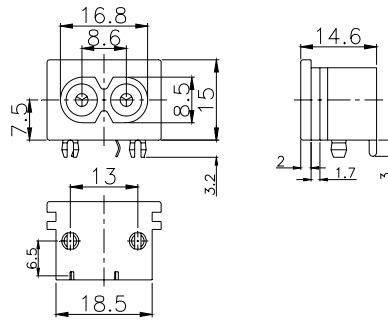


引き出し線は端子のセンターです。

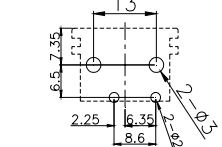
取付穴参考図  
Size of Mounting Hole



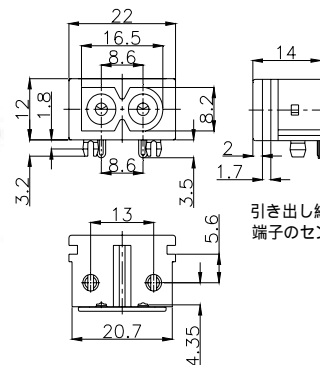
AC-M13PB56



取付穴参考図  
Size of Mounting Hole



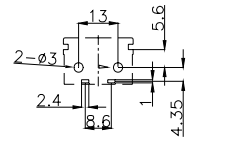
AC-M15PB101R



引き出し線は端子のセンターです。

| Part No.     | Insulating Board | Metal Shell |
|--------------|------------------|-------------|
| AC-M15PB101R | Yes              | N           |
| AC-M15PB97R  | N                | N           |
| AC-M15PB100R | N                | Yes         |

取付穴参考図  
Size of Mounting Hole



プレス・成形は金型から全て社内での一貫生産方式です。

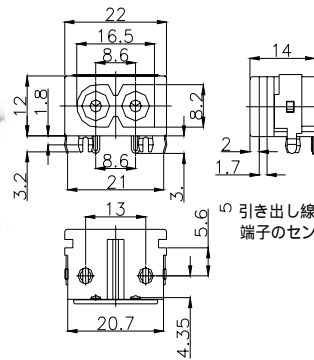
## AC INLET(インレット)

|                                |                                                      |
|--------------------------------|------------------------------------------------------|
| 定格: 2.5A 250V (UL,CSA 7A 125V) | Rating: 2.5A 250V (UL,CSA 7A 125V)                   |
| 絶縁抵抗: DC500Vに於いて100M 以上のこと     | Insulation Resistance: Over 100M at 500V DC          |
| 耐電圧: AC2000Vに於いて1分間異常がないこと     | Dielectric withstanding voltage: 1minute at 2000V AC |

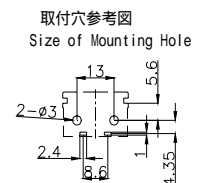
### M-Series

絶縁カバー付もあります。  
(With insulation cover available)

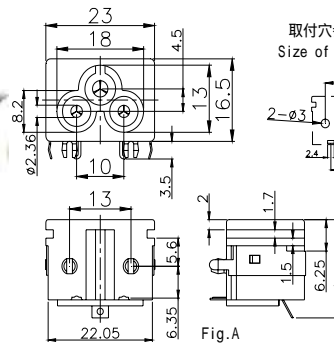
AC-M15PB79



| Part No.    | Insulating Board | Metal Shell |
|-------------|------------------|-------------|
| AC-M15PB79  | Yes              | Yes         |
| AC-M15PB59C | N                | Yes         |
| AC-M15PB78C | Yes              | N           |
| AC-M15PB58C | N                | N           |

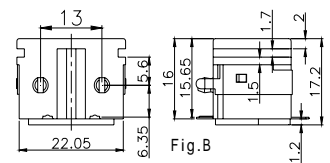


AC-M16PB94

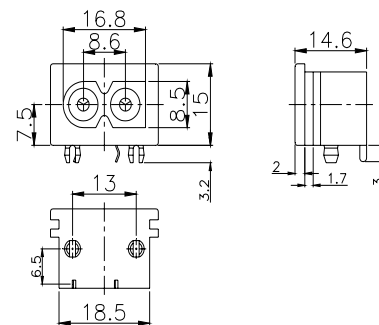
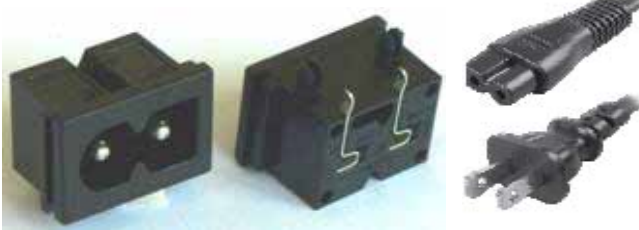


取付穴参考図  
Size of Mounting Hole

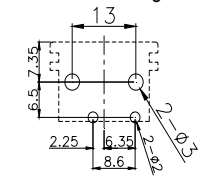
| Part No.   | Terminal | Metal Shell |
|------------|----------|-------------|
| AC-M16PB94 | Fig.A    | Yes         |
| AC-M16PB91 | Fig.A    | N           |
| AC-M16PB95 | Fig.B    | Yes         |
| AC-M16PB92 | Fig.B    | N           |



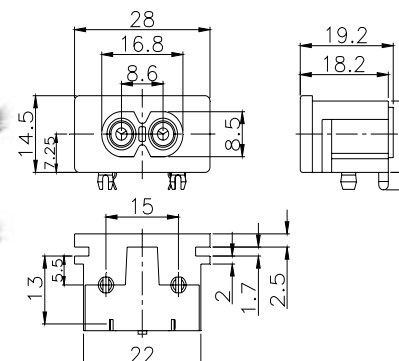
AC-M19PB66



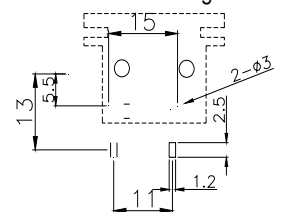
取付穴参考図  
Size of Mounting Hole



AC-M22PB83



取付穴参考図  
Size of Mounting Hole



プレス・成形は金型から全て社内での一貫生産方式です。

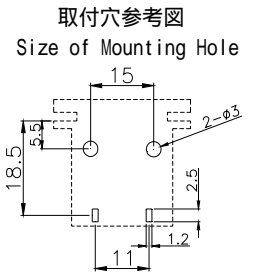
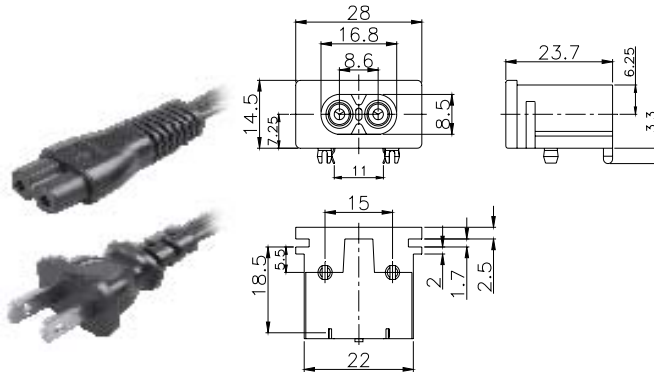
## AC INLET(インレット)

|                                  |                                                      |
|----------------------------------|------------------------------------------------------|
| 定 格 : 2.5A 250V (UL,CSA 7A 125V) | Rating: 2.5A 250V (UL,CSA 7A 125V)                   |
| 絶縁抵抗 : DC500Vに於いて100M 以上のこと      | Insulation Resistance: Over 100M at 500V DC          |
| 耐電圧 : AC2000Vに於いて1分間異常がないこと      | Dielectric withstanding voltage: 1minute at 2000V AC |

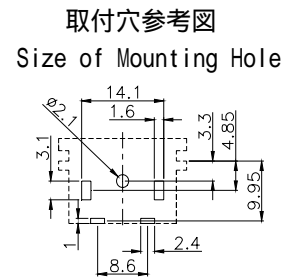
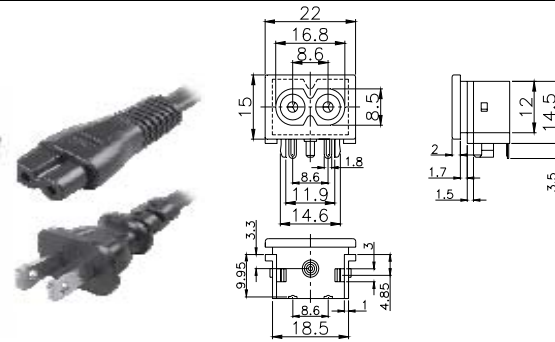
### M-Series

絶縁カバー付もあります。  
(With insulation cover available)

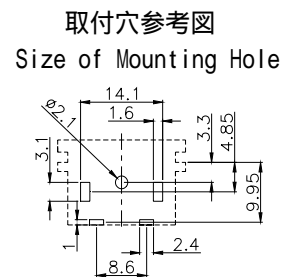
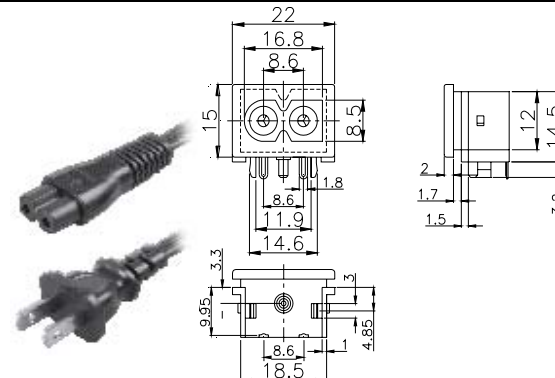
AC-M25PB104



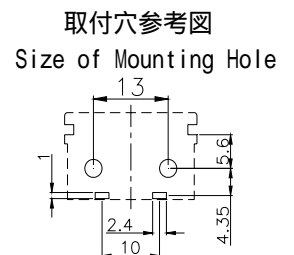
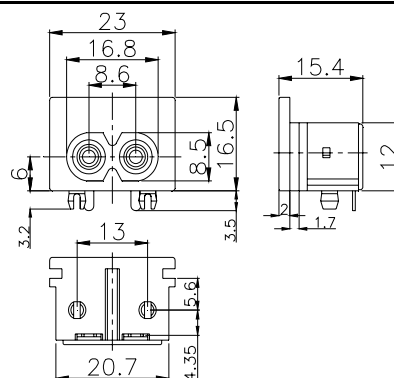
AC-M26PB105



AC-M27PB106



AC-M32PB131



プレス・成形は金型から全て社内での一貫生産方式です。

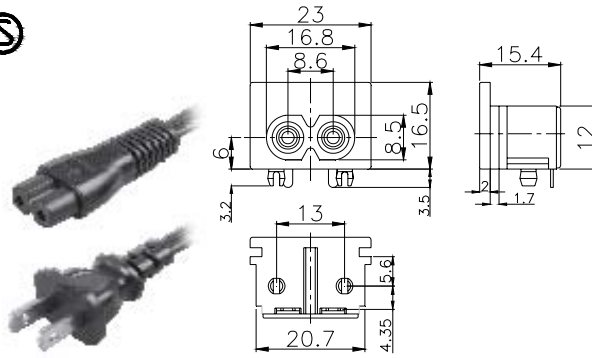
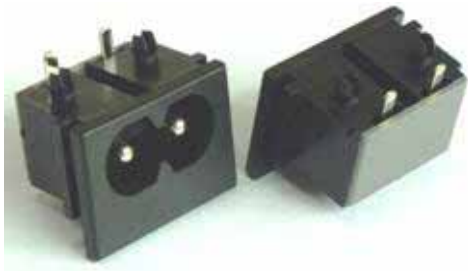
## AC INLET(インレット)

|                                  |                                                     |
|----------------------------------|-----------------------------------------------------|
| 定 格 : 2.5A 250V (UL,CSA 7A 125V) | Rating: 2.5A 250V (UL,CSA 7A 125V)                  |
| 絶縁抵抗 : DC500Vに於いて100M 以上のこと      | Insulation Resistance:Over 100M at 500V DC          |
| 耐電圧 : AC2000Vに於いて1分間異常がないこと      | Dielectric withstanding voltage:1minute at 2000V AC |

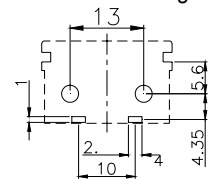
### M-Series

絶縁カバー付もあります。  
(With insulation cover available)

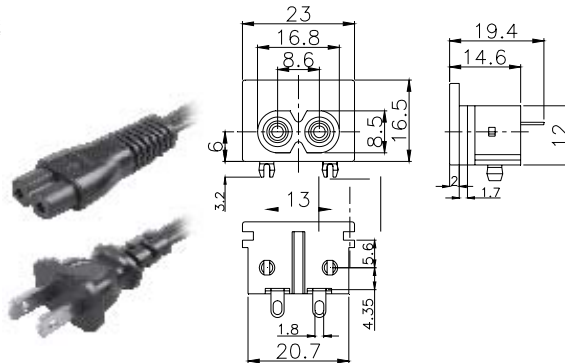
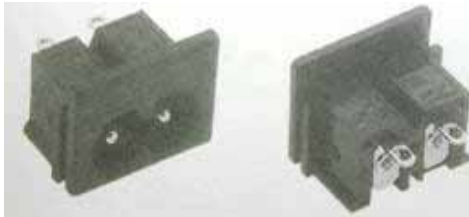
AC-M32PB131M



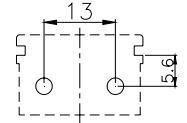
取付穴参考図  
Size of Mounting Hole



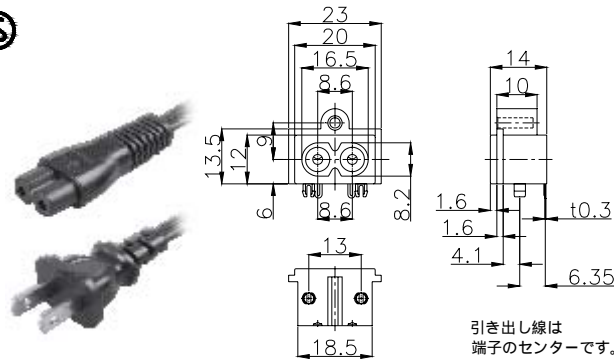
AC-M32SB129



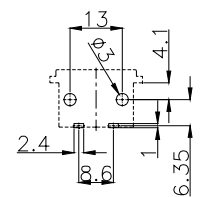
取付穴参考図  
Size of Mounting Hole



AC-M34PB132C

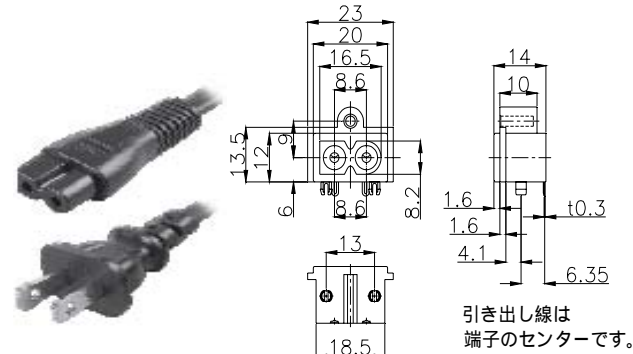


取付穴参考図  
Size of Mounting Hole

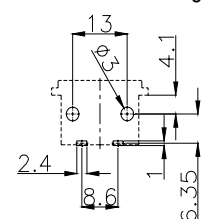


引き出し線は端子のセンターです。

AC-M34UPB159C



取付穴参考図  
Size of Mounting Hole



引き出し線は端子のセンターです。

プレス・成形は金型から全て社内での一貫生産方式です。

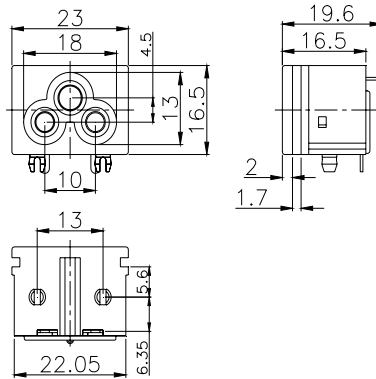
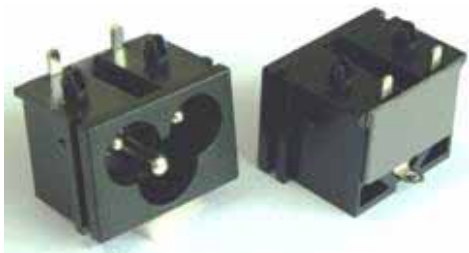
## AC INLET(インレット)

|                                  |                                                      |
|----------------------------------|------------------------------------------------------|
| 定 格 : 2.5A 250V (UL,CSA 7A 125V) | Rating: 2.5A 250V (UL,CSA 7A 125V)                   |
| 絶縁抵抗 : DC500Vに於いて100M 以上のこと      | Insulation Resistance: Over 100M at 500V DC          |
| 耐電圧 : AC2000Vに於いて1分間異常がないこと      | Dielectric withstanding voltage: 1minute at 2000V AC |

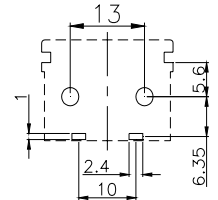
### M-Series

絶縁カバー付もあります。  
(With insulation cover available)

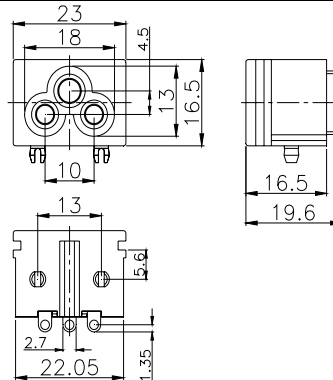
AC-M36PB138A



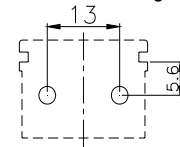
取付穴参考図  
Size of Mounting Hole



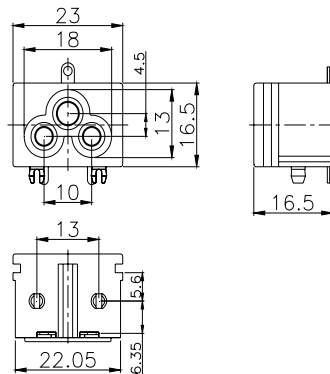
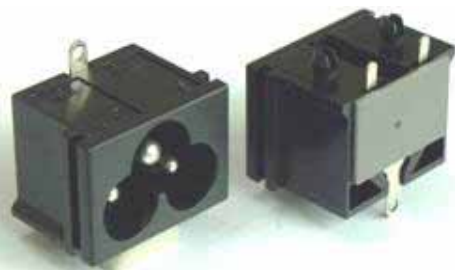
AC-M36SB144M



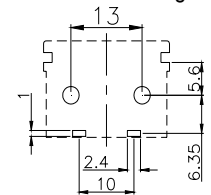
取付穴参考図  
Size of Mounting Hole



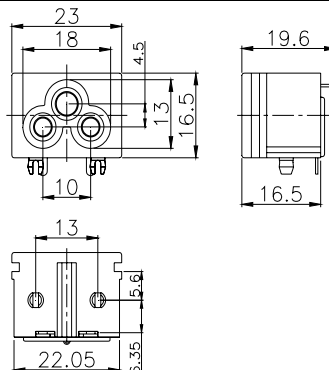
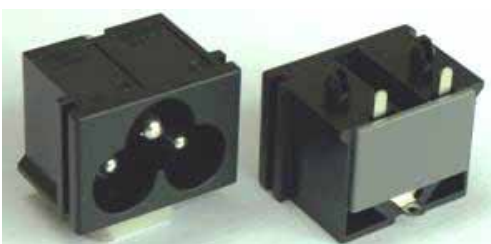
AC-M36SB152M



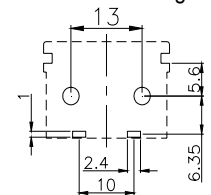
取付穴参考図  
Size of Mounting Hole



AC-M36SB138AM



取付穴参考図  
Size of Mounting Hole



プレス・成形は金型から全て社内での一貫生産方式です。

## AC INLET(インレット)

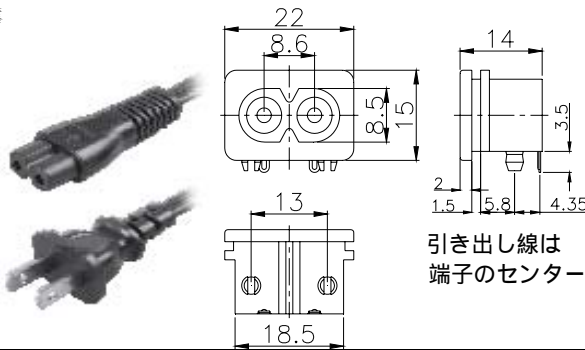
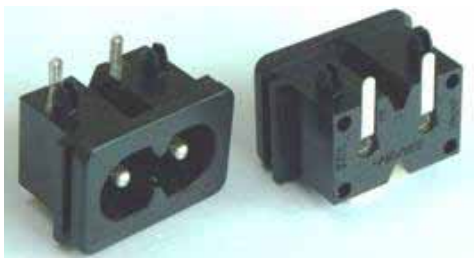
|                                  |                                                     |
|----------------------------------|-----------------------------------------------------|
| 定 格 : 2.5A 250V (UL,CSA 7A 125V) | Rating: 2.5A 250V (UL,CSA 7A 125V)                  |
| 絶縁抵抗 : DC500Vに於いて100M 以上のこと      | Insulation Resistance:Over 100M at 500V DC          |
| 耐電圧 : AC2000Vに於いて1分間異常がないこと      | Dielectric withstanding voltage:1minute at 2000V AC |

### M-Series

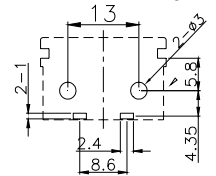
絶縁カバー付もあります。

(With insulation cover available)

AC-M42PB149C



取付穴参考図  
Size of Mounting Hole



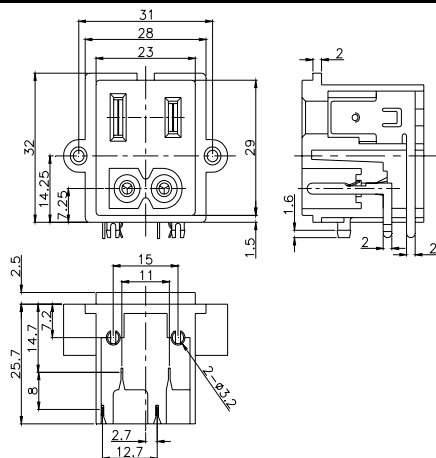
|                             |                                                     |
|-----------------------------|-----------------------------------------------------|
| 定 格 : 7A 125V               | Rating: 7A 125V                                     |
| 絶縁抵抗 : DC500Vに於いて100M 以上のこと | Insulation Resistance:Over 100M at 500V DC          |
| 耐電圧 : AC2000Vに於いて1分間異常がないこと | Dielectric withstanding voltage:1minute at 2000V AC |

### M-Series

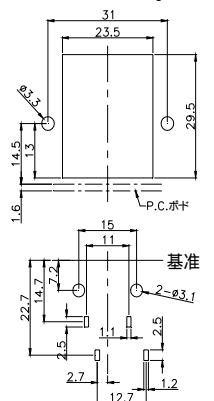
絶縁カバー付もあります。

(With insulation cover available)

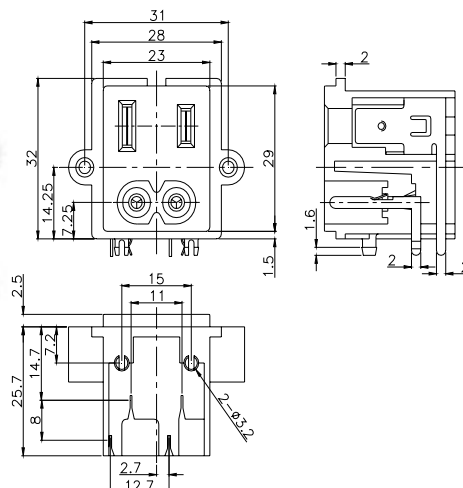
AC-M06PB32



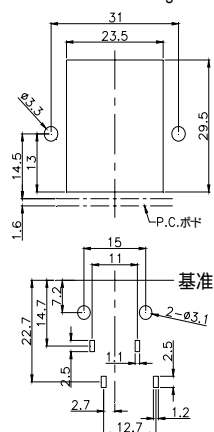
取付穴参考図  
Size of Mounting Hole



AC-M07PB33



取付穴参考図  
Size of Mounting Hole



プレス・成形は金型から全て社内での一貫生産方式です。



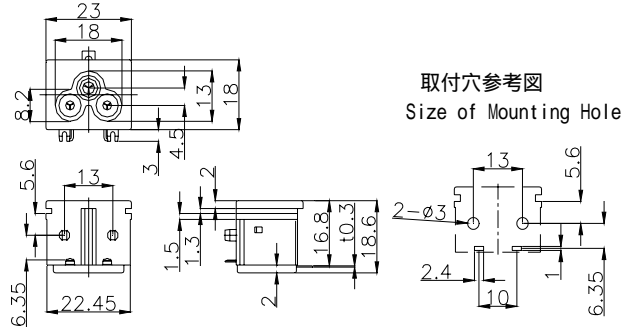
## AC INLET(インレット)

|                              |                                                     |
|------------------------------|-----------------------------------------------------|
| 定 格 : 5A 250V FOR UL.CSA     | Rating: 5A 250V FOR UL.CSA                          |
| 2.5A 250V FOR SEMKO.CCC      | 2.5A 250V FOR SEMKO.CCC                             |
| 絶縁抵抗 : DC500Vに於いて1000M 以上のこと | Insulation Resistance:Over 1000M at 500V DC         |
| 耐電圧 : AC2000Vに於いて1分間異常がないこと  | Dielectric withstanding voltage:1minute at 2000V AC |

### M-Series

絶縁カバー付もあります。  
(With insulation cover available)

AC-M45PB158



プレス・成形は金型から全て社内での一貫生産方式です。

**ECHO ELECTRIC CO., LTD.**

## AC INLET(インレット)

定格: 10A 250V(UL.CSA 15A 250V)

絶縁抵抗: DC500Vに於いて100MΩ以上のこと

耐電圧: AC2000Vに於いて1分間異常がないこと

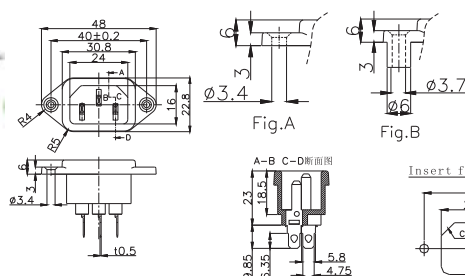
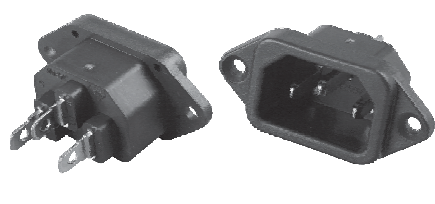
Rating: 10A 250V(UL.CSA 15A 250V)

Insulation Resistance: Over 100MΩ at 500V DC

Dielectric withstanding voltage: 1minute at 2000V AC

### P-Series

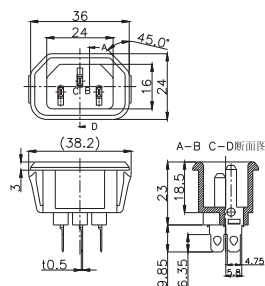
AC-P01CF01 



| Part No.   | Terminal |
|------------|----------|
| AC-P01CF01 | Fig.A    |
| AC-P01CR02 | Fig.B    |

取付穴参考図  
Size of Mounting Hole

AC-P03CS05 

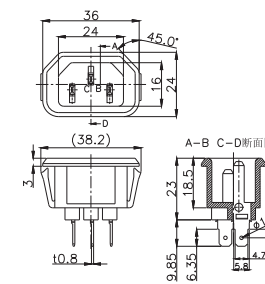


| Part No.   | Body Color |
|------------|------------|
| AC-P03CS10 | Gray       |
| AC-P03CS05 | Black      |

取付穴参考図  
Size of Mounting Hole

| 基板厚 | L寸法  |
|-----|------|
| 0.8 | 32.3 |
| 1.0 | 32.8 |
| 1.2 | 33.4 |
| 1.6 | 34.4 |

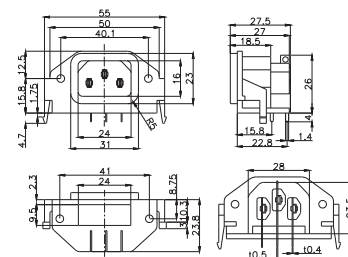
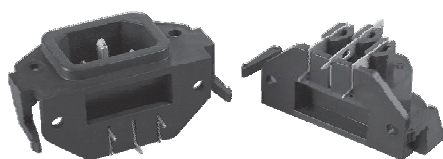
AC-P03CS08K 



取付穴参考図  
Size of Mounting Hole

| 基板厚 | L寸法  |
|-----|------|
| 0.8 | 32.3 |
| 1.0 | 32.8 |
| 1.2 | 33.4 |
| 1.6 | 34.4 |

AC-P05CP24 



取付穴参考図  
Size of Mounting Hole

## AC INLET(インレット)

定格: 10A 250V(UL.CSA 15A 250V)

絶縁抵抗: DC500Vに於いて100M $\Omega$ 以上のこと

耐電圧: AC2000Vに於いて1分間異常がないこと

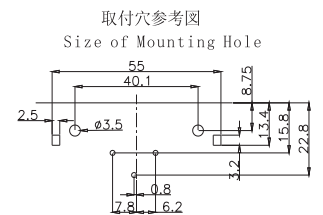
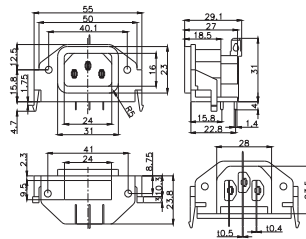
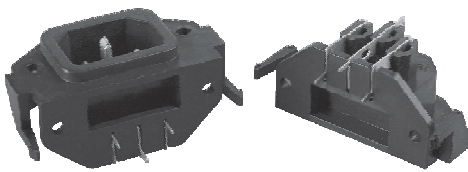
Rating: 10A 250V(UL.CSA 15A 250V)

Insulation Resistance: Over 100M $\Omega$  at 500V DC

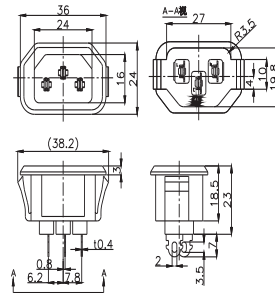
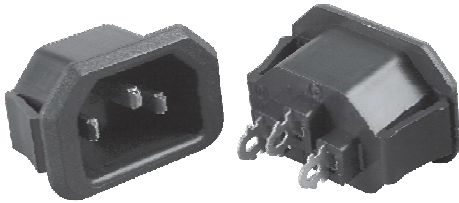
Dielectric withstanding voltage: 1minute at 2000V AC

### P-Series

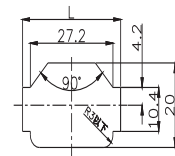
AC-P05CP26



AC-P06CS11

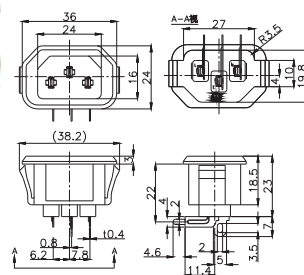
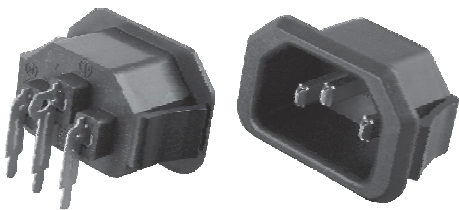


取付穴参考図  
Size of Mounting Hole

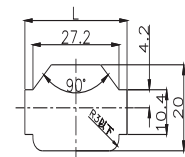


| 基板厚 | L寸法  |
|-----|------|
| 0.8 | 32.3 |
| 1.0 | 32.8 |
| 1.2 | 33.4 |
| 1.6 | 34.4 |

AC-P06CN17

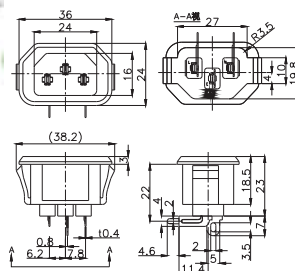
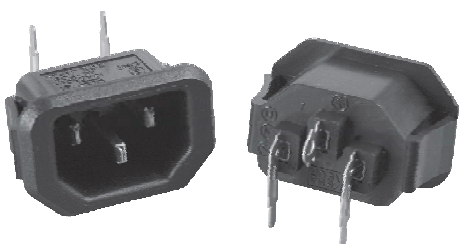


取付穴参考図  
Size of Mounting Hole

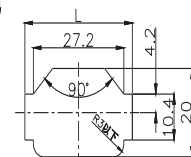


| 基板厚 | L寸法  |
|-----|------|
| 0.8 | 32.3 |
| 1.0 | 32.8 |
| 1.2 | 33.4 |
| 1.6 | 34.4 |

AC-P06CN18



取付穴参考図  
Size of Mounting Hole



| 基板厚 | L寸法  |
|-----|------|
| 0.8 | 32.3 |
| 1.0 | 32.8 |
| 1.2 | 33.4 |
| 1.6 | 34.4 |

## AC INLET(インレット)

定格: 10A 250V(UL.CSA 15A 250V)

Rating: 10A 250V(UL.CSA 15A 250V)

絶縁抵抗: DC500Vに於いて100MΩ以上のこと

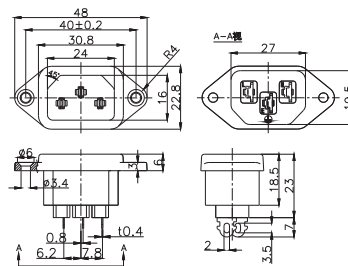
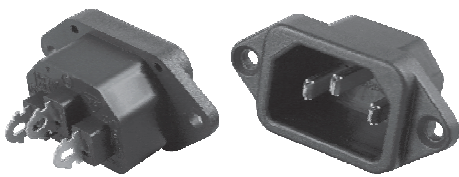
Insulation Resistance: Over 100MΩ at 500V DC

耐電圧: AC2000Vに於いて1分間異常がないこと

Dielectric withstanding voltage: 1minute at 2000V AC

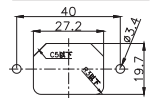
### P-Series

AC-P07CF14 

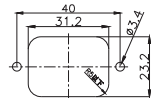


取付穴参考図  
Size of Mounting Hole

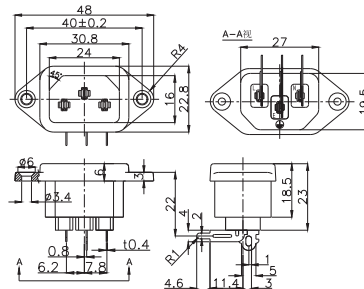
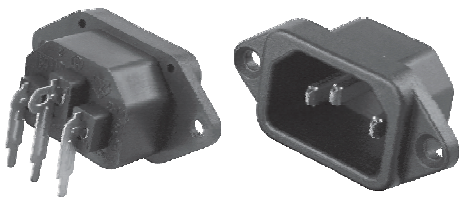
Insert from Front Panel



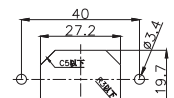
Insert from Rear Panel



AC-P07CN15 

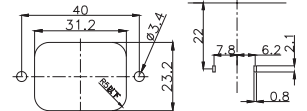


Insert from Front Panel

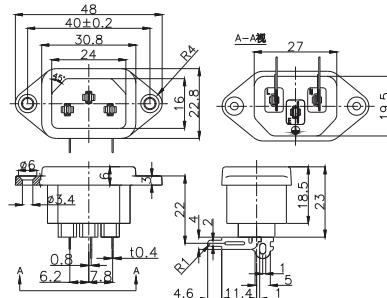
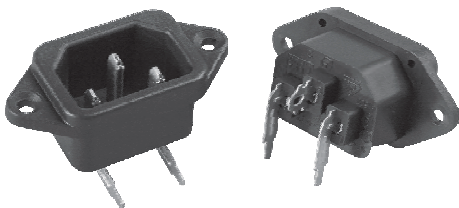


取付穴参考図  
Size of Mounting Hole

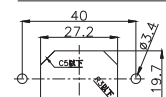
Insert from Rear Panel



AC-P07CN16 

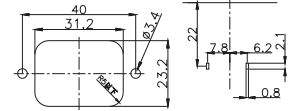


Insert from Front Panel

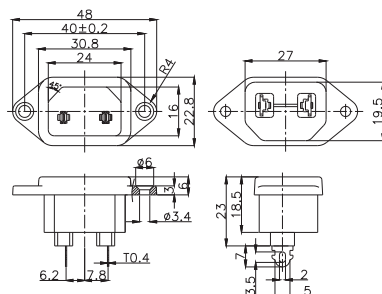
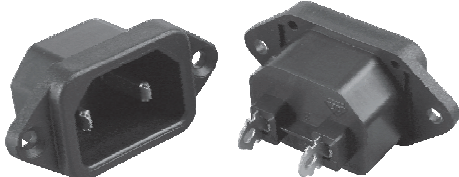


取付穴参考図  
Size of Mounting Hole

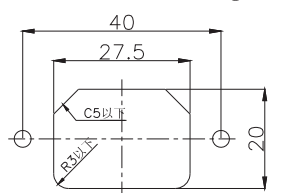
Insert from Rear Panel



AC-P08CN27 



取付穴参考図  
Size of Mounting Hole



## AC INLET(インレット)

定格: 10A 250V(UL.CSA 15A 250V)

絶縁抵抗: DC500Vに於いて100MΩ以上のこと

耐電圧: AC2000Vに於いて1分間異常がないこと

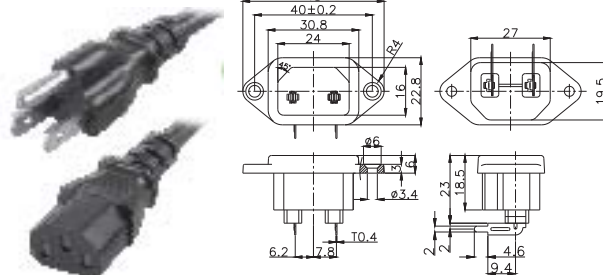
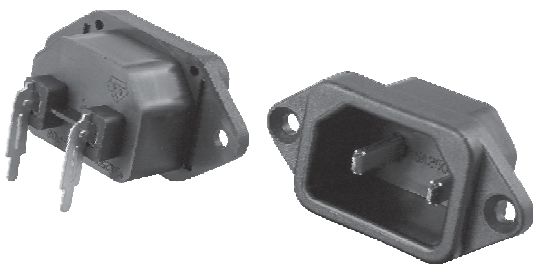
Rating: 10A 250V(UL.CSA 15A 250V)

Insulation Resistance: Over 100MΩ at 500V DC

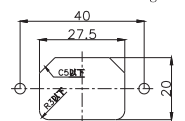
Dielectric withstanding voltage: 1minute at 2000V AC

### P-Series

AC-P08CN28

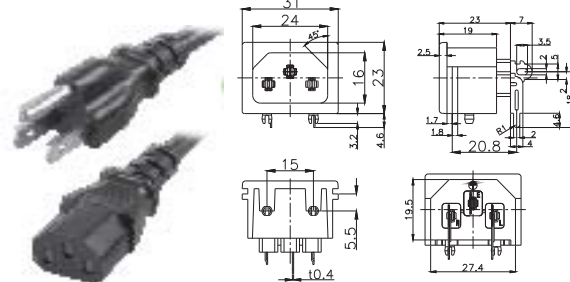
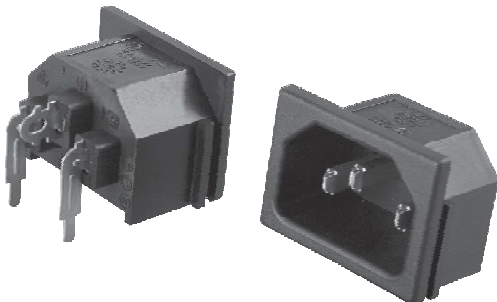


取付穴参考図  
Size of Mounting Hole

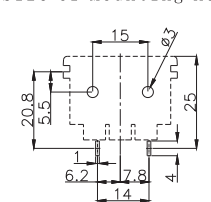


基準

AC-P09CY30



取付穴参考図  
Size of Mounting Hole



## AC INLET(インレット)

定格: 20A 250V FOR UL.CSA

16A 250V FOR SEMKO.CCC

接触抵抗: 30mΩ以下のこと

絶縁抵抗: DC500Vに於いて1000MΩ以上のこと

耐電圧: AC2000Vに於いて1分間異常がないこと

Rating: 20A 250V FOR UL.CSA

16A 250V FOR SEMKO.CCC

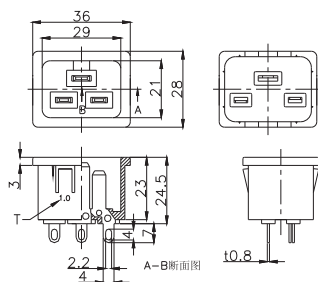
Contact resistance: Under 30mΩ

Insulation Resistance: Over 1000MΩ at 500V DC

Dielectric withstanding voltage: 1minute at 2000V AC

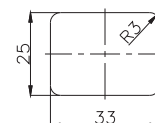
### P-Series

AC-P15CS39  
(Insert Molding)



NEW

取付穴参考図  
Size of Mounting Hole



Part No.

Mounting  
Plate

AC-P15CS39 T=1.0/1.5/2.0/3.0

## AC INLET(インレット)

定格: 15A 250V FOR UL.CSA  
10A 250V FOR SEMKO.CCC

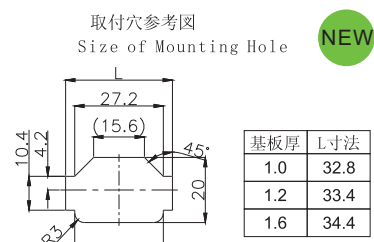
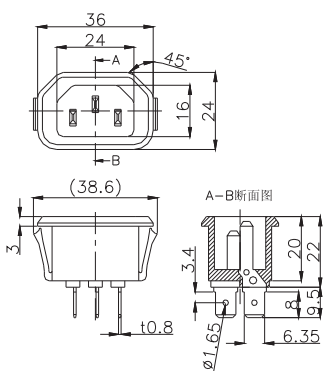
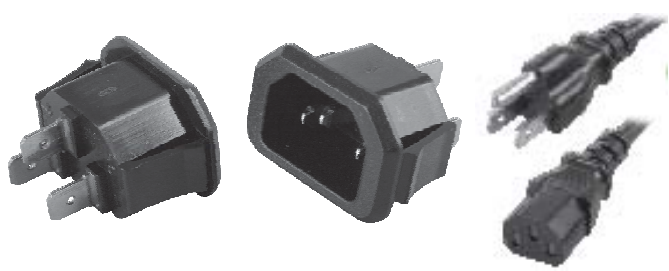
接触抵抗: 30mΩ以下のこと  
絶縁抵抗: DC500Vに於いて1000MΩ以上のこと  
耐電圧: AC2000Vに於いて1分間異常がないこと

Rating: 15A 250V FOR UL.CSA  
10A 250V FOR SEMKO.CCC

Contact resistance: Under 30mΩ  
Insulation Resistance: Over 1000MΩ at 500V DC  
Dielectric withstanding voltage: 1minute at 2000V AC

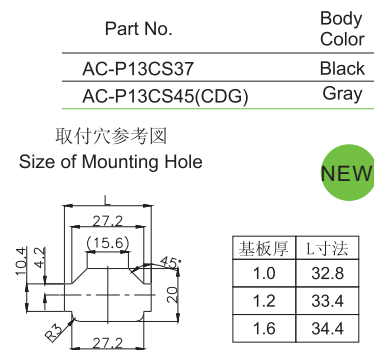
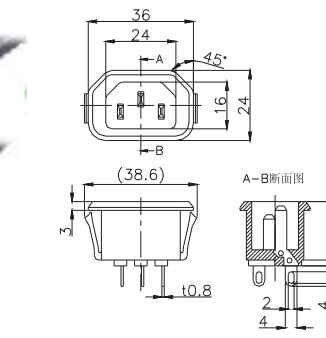
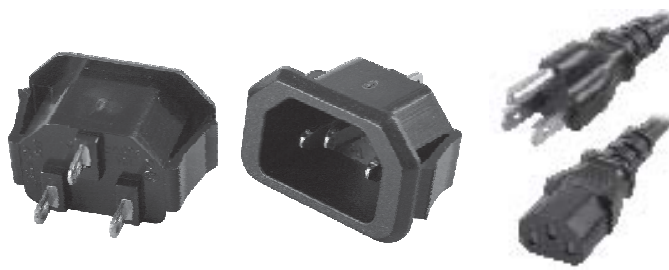
### P-Series

AC-P10CF34   
(Insert Molding)



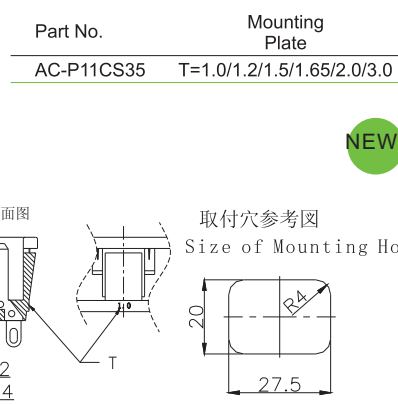
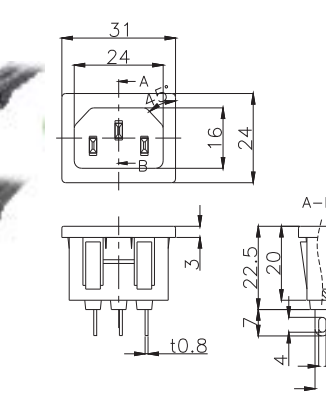
NEW

AC-P13CS37   
(Insert Molding)



NEW

AC-P11CS35   
(Insert Molding)



NEW

## AC INLET(インレット)

定格: 15A 250V FOR UL.CSA  
10A 250V FOR SEMKO.CCC

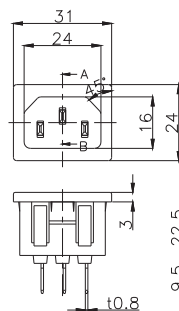
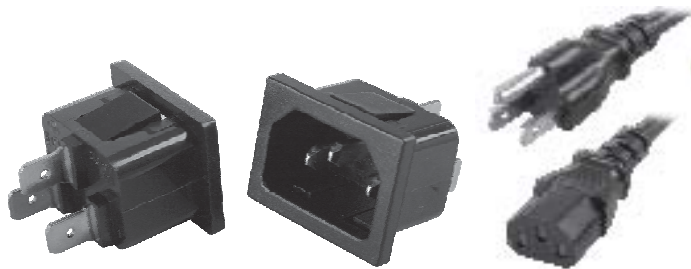
接触抵抗: 30mΩ以下のこと  
絶縁抵抗: DC500Vに於いて1000MΩ以上のこと  
耐電圧: AC2000Vに於いて1分間異常がないこと

Rating: 15A 250V FOR UL.CSA  
10A 250V FOR SEMKO.CCC

Contact resistance: Under 30mΩ  
Insulation Resistance: Over 1000MΩ at 500V DC  
Dielectric withstanding voltage: 1minute at 2000V AC

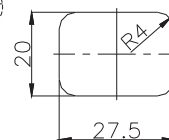
### P-Series

AC-P12CF36   
(Insert Molding)



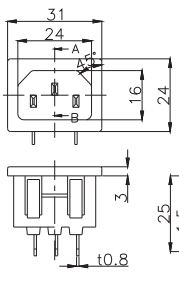
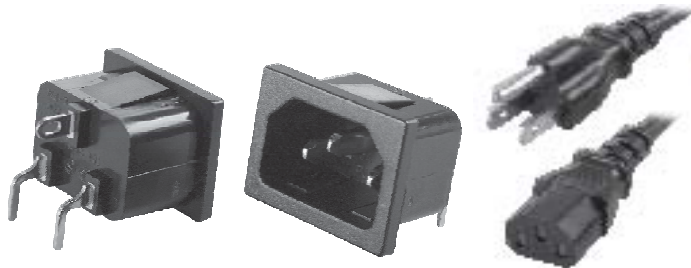
| Part No.   | Mounting Plate             |
|------------|----------------------------|
| AC-P12CF36 | T=1.0/1.2/1.5/1.65/2.0/3.0 |

取付穴参考図  
Size of Mounting Hole



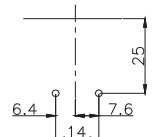
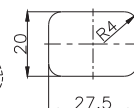
NEW

AC-P14CL38   
(Insert Molding)



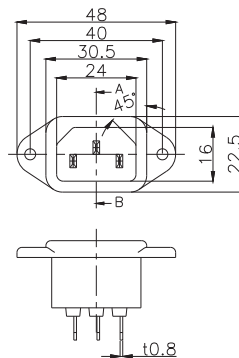
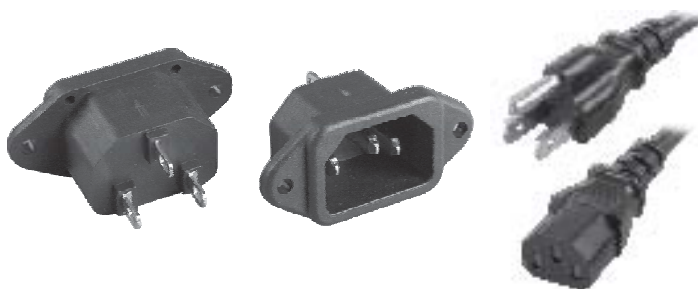
| Part No.   | Mounting Plate             |
|------------|----------------------------|
| AC-P14CL38 | T=1.0/1.2/1.5/1.65/2.0/3.0 |

取付穴参考図  
Size of Mounting Hole

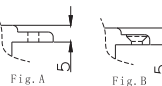


NEW

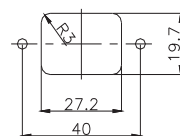
AC-P16CS40   
(Insert Molding)



| Part No.   | Terminal |
|------------|----------|
| AC-P16CS40 | Fig.A    |
| AC-P16CS41 | Fig.B    |



取付穴参考図  
Size of Mounting Hole



NEW

## AC INLET(インレット)

定格: 15A 250V FOR UL.CSA  
10A 250V FOR SEMKO.CCC

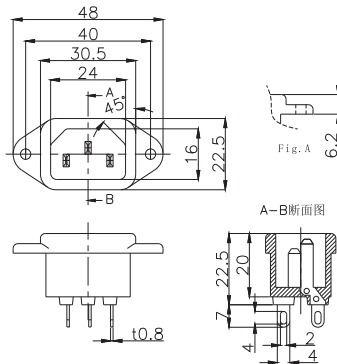
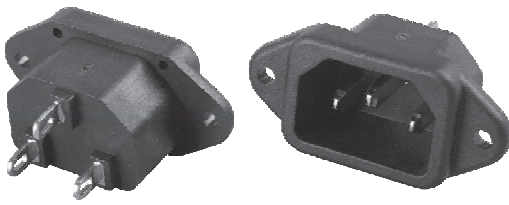
接触抵抗: 30mΩ以下のこと  
絶縁抵抗: DC500Vに於いて1000MΩ以上のこと  
耐電圧: AC2000Vに於いて1分間異常がないこと

Rating: 15A 250V FOR UL.CSA  
10A 250V FOR SEMKO.CCC

Contact resistance: Under 30mΩ  
Insulation Resistance: Over 1000MΩ at 500V DC  
Dielectric withstanding voltage: 1minute at 2000V AC

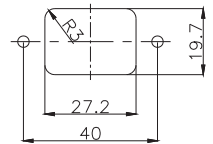
### P-Series

AC-P17CS42   
(Insert Molding)



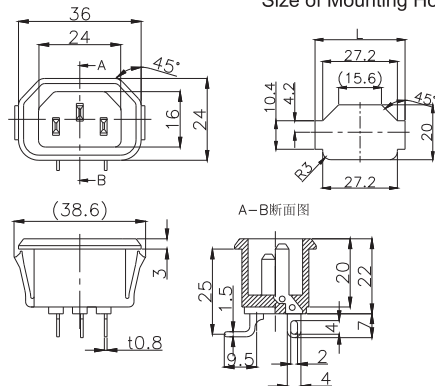
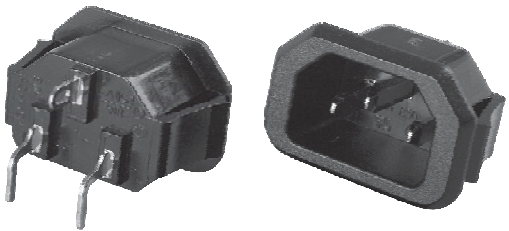
| Part No.   | Terminal |
|------------|----------|
| AC-P17CS42 | Fig.A    |
| AC-P17CS43 | Fig.B    |

取付穴参考図  
Size of Mounting Hole



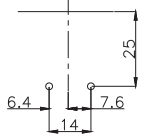
NEW

AC-P19CL46   
(Insert Molding)



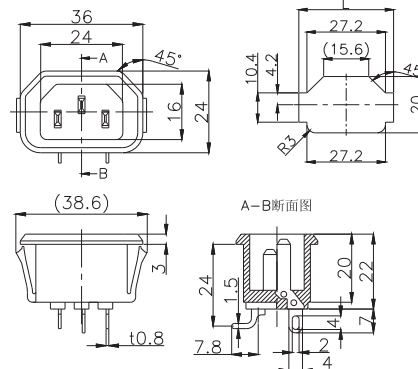
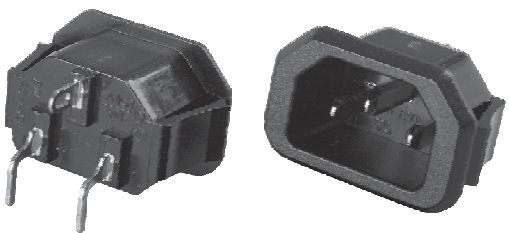
取付穴参考図  
Size of Mounting Hole

| 基板厚 | L寸法  |
|-----|------|
| 1.0 | 32.8 |
| 1.2 | 33.4 |
| 1.6 | 34.4 |



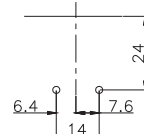
NEW

AC-P19CL47   
(Insert Molding)



取付穴参考図  
Size of Mounting Hole

| 基板厚 | L寸法  |
|-----|------|
| 1.0 | 32.8 |
| 1.2 | 33.4 |
| 1.6 | 34.4 |



NEW



## AC INLET(インレット)

定 格: 15A 250V FOR UL.CSA  
10A 250V FOR SEMKO.CCC

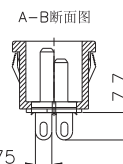
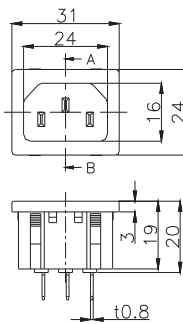
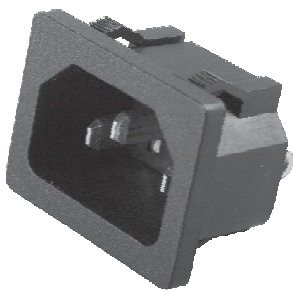
接触抵抗: 30mΩ以下のこと  
絶縁抵抗: DC500Vに於いて1000MΩ以上のこと  
耐電圧: AC2000Vに於いて1分間異常がないこと

Rating: 15A 250V FOR UL.CSA  
10A 250V FOR SEMKO.CCC

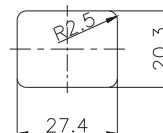
Contact resistance: Under 30mΩ  
Insulation Resistance: Over 1000MΩ at 500V DC  
Dielectric withstanding voltage: 1minute at 2000V AC

### P-Series

#### AC-P20CF48 (Applying)

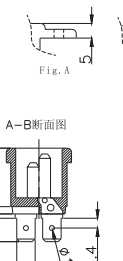
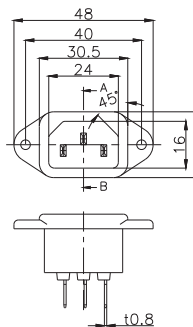
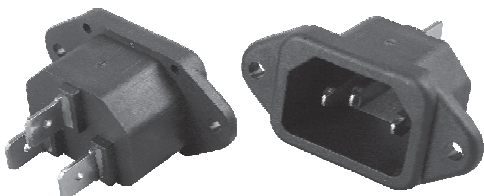


取付穴参考図  
Size of Mounting Hole

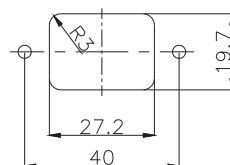


NEW

#### AC-P21CF49 (Insert Molding)



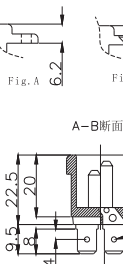
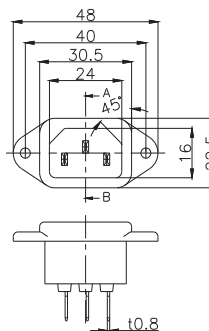
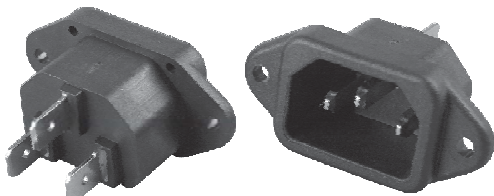
取付穴参考図  
Size of Mounting Hole



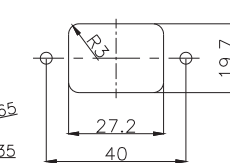
NEW

| Part No.   | Terminal |
|------------|----------|
| AC-P21CF49 | Fig.A    |
| AC-P21CF50 | Fig.B    |

#### AC-P22CF51 (Insert Molding)



取付穴参考図  
Size of Mounting Hole



NEW

| Part No.   | Terminal |
|------------|----------|
| AC-P22CF51 | Fig.A    |
| AC-P22CF52 | Fig.B    |

## AC INLET(インレット)

定格: 15A 250V FOR UL.CSA  
10A 250V FOR SEMKO.CCC

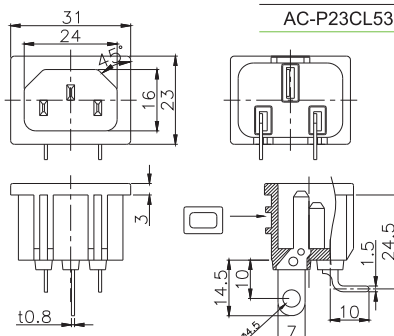
接触抵抗: 30mΩ以下のこと  
絶縁抵抗: DC500Vに於いて1000MΩ以上のこと  
耐電圧: AC2000Vに於いて1分間異常がないこと

Rating: 15A 250V FOR UL.CSA  
10A 250V FOR SEMKO.CCC

Contact resistance: Under 30mΩ  
Insulation Resistance: Over 1000MΩ at 500V DC  
Dielectric withstanding voltage: 1minute at 2000V AC

### P-Series

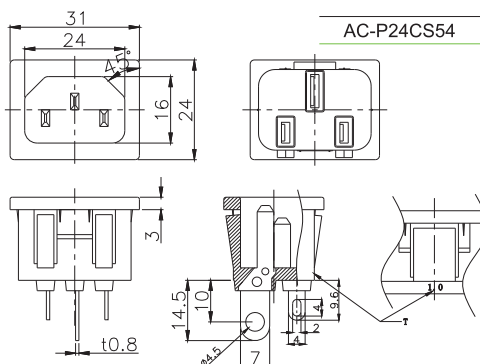
#### AC-P23CL53 (Insert Molding)



| Part No.   | Mounting Plate             |
|------------|----------------------------|
| AC-P23CL53 | T=1.0/1.2/1.5/1.65/2.0/3.0 |

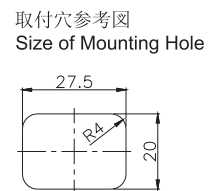
**NEW**

#### AC-P24CS54 (Insert Molding)

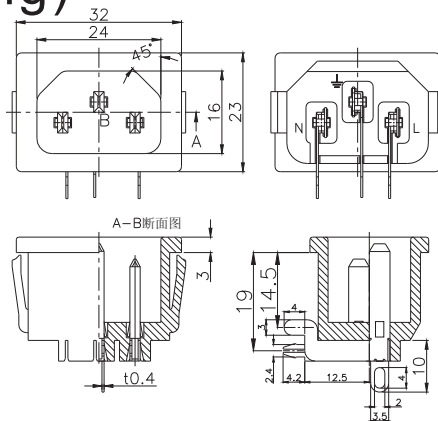


| Part No.   | Mounting Plate             |
|------------|----------------------------|
| AC-P24CS54 | T=1.0/1.2/1.5/1.65/2.0/3.0 |

**NEW**

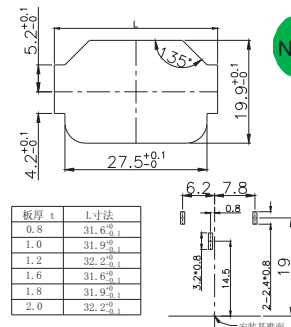


#### AC-P25CL56



| Part No.   | Mounting Plate |
|------------|----------------|
| AC-P25CL56 | 0.8/1.0/1.2    |
| AC-P25CL57 | 1.6/1.8/2.0    |

取付穴参考図  
Size of Mounting Hole



**NEW**

| 板厚 t | L寸法                  |
|------|----------------------|
| 0.8  | 31.6 <sup>+0.1</sup> |
| 1.0  | 31.9 <sup>+0.1</sup> |
| 1.2  | 32.2 <sup>+0.1</sup> |
| 1.6  | 31.6 <sup>+0.1</sup> |
| 1.8  | 31.9 <sup>+0.1</sup> |
| 2.0  | 32.2 <sup>+0.1</sup> |

## AC INLET(インレット)

定格: 15A 250V FOR UL.CSA  
10A 250V FOR SEMKO.CCC

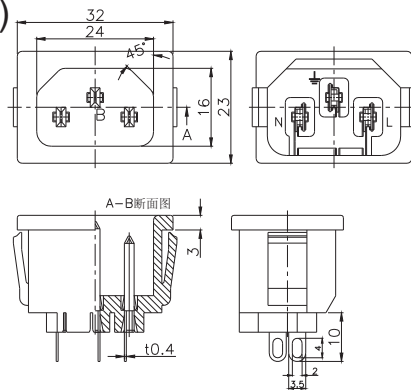
接触抵抗: 30mΩ以下のこと  
絶縁抵抗: DC500Vに於いて1000MΩ以上のこと  
耐電圧: AC2000Vに於いて1分間異常がないこと

Rating: 15A 250V FOR UL.CSA  
10A 250V FOR SEMKO.CCC

Contact resistance: Under 30mΩ  
Insulation Resistance: Over 1000MΩ at 500V DC  
Dielectric withstanding voltage: 1minute at 2000V AC

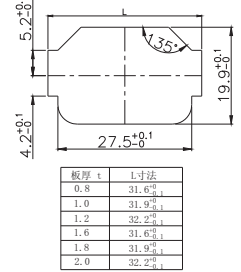
### P-Series

AC-P26CS58  (Applying)



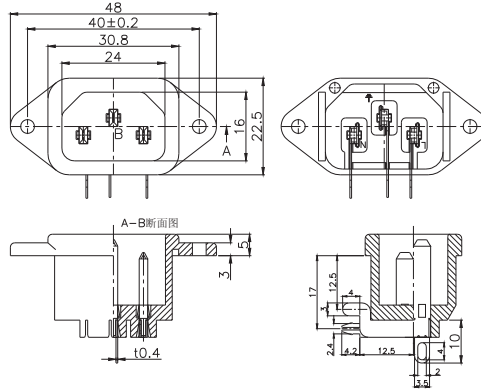
| Part No.   | Mounting Plate |
|------------|----------------|
| AC-P26CS58 | 0.8/1.0/1.2    |
| AC-P26CS59 | 1.6/1.8/2.0    |

取付穴参考図  
Size of Mounting Hole



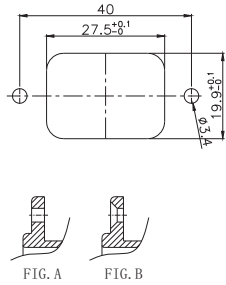
NEW

AC-P27CL60  (Applying)



| Part No.   | Terminal |
|------------|----------|
| AC-P27CL60 | Fig. A   |
| AC-P27CL61 | Fig. B   |

取付穴参考図  
Size of Mounting Hole



NEW

## AC INLET(インレット)

定 格:20A 250V FOR UL.CSA

16A 250V FOR SEMKO.CCC

接触抵抗: 30mΩ以下のこと

絶縁抵抗: DC500Vに於いて1000MΩ以上のこと

耐電圧: AC2000Vに於いて1分間異常がないこと

Rating:20A 250V FOR UL.CSA

16A 250V FOR SEMKO.CCC

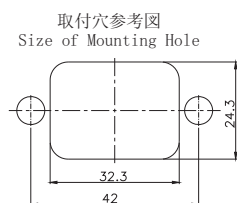
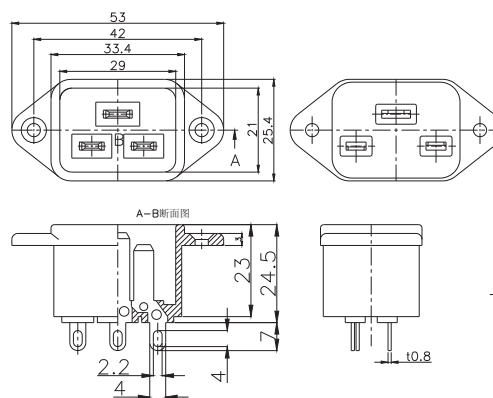
Contact resistance:Under 30mΩ

Insulation Resistance:Over 1000MΩ at 500V DC

Dielectric withstanding voltage:1minute at 2000V AC

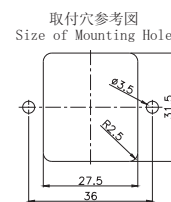
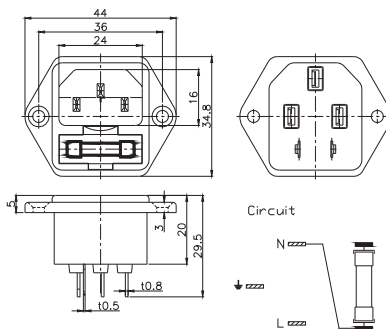
### P-Series

AC-P28CS62 (Insert Molding)  (Applying)



NEW

AC-PF01-HF



Rating = 10A 250V

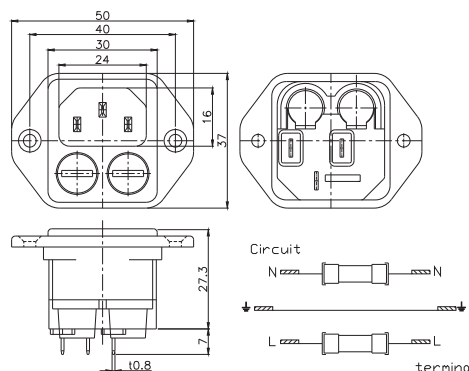
定 格 = 10A 250V

Matching Fuse =  $\phi$ 5.2\*20

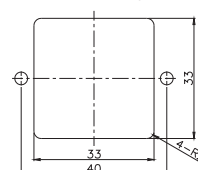
適合ヒューズ =  $\phi$ 5.2\*20

NEW

AC-PF02-F



取付穴参考図  
Size of Mounting Hole



Rating = 6A 250V

定 格 = 6A 250V

Matching Fuse =  $\phi$ 5.2\*20

適合ヒューズ =  $\phi$ 5.2\*20

NEW