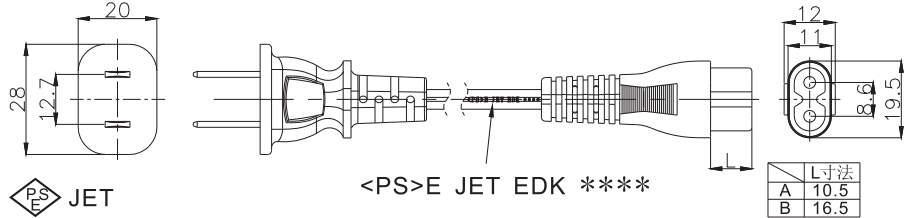


## 電源コード（2極）

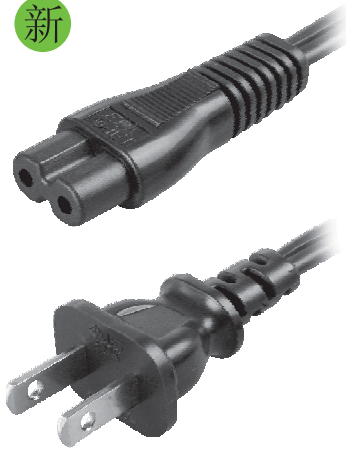
Rating:7A/10A/15A 125V  
 Standard:JIS C 8303 & JIS C 8306  
 Applicable Cable:  
 VFF 2C0.75-2.00mm<sup>2</sup>  
 HVFF 2C0.75-2.00mm<sup>2</sup>  
 VCTFK 2C0.75-2.00mm<sup>2</sup>  
 HVCTFK 2C0.75-2.00mm<sup>2</sup>  
 注: 防塵タイプも対応可

対応EDK製品名: AC-M01,M03,M04,M07,M08,M11,M12,M13,M22,M26,M32,M34,M42



PS JET

新

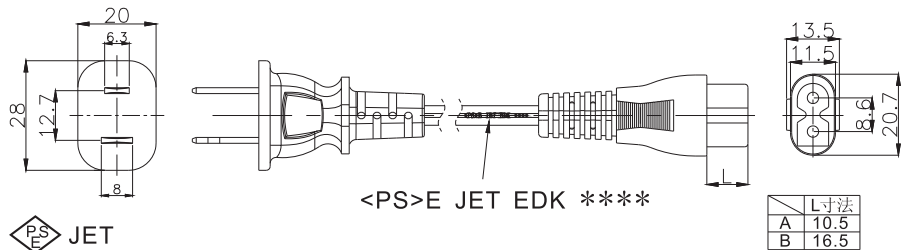


EDK P/N	Power Cord Material	Rating	
ES-EMM-VFF-7A	VFF	125V 7A	PVC insulated flat cord 塩ビ絶縁の平行型電線
ES-EMM-VFF-10A	VFF	125V 10A	
ES-EMM-VFF-15A	VFF	125V 15A	
ES-EMM-HVF-7A	HVFF	125V 7A	Heat resistant PVC insulated flat cord. 耐熱塩ビ絶縁の平行型電線
ES-EMM-HVF-10A	HVFF	125V 10A	
ES-EMM-HVF-15A	HVFF	125V 15A	
ES-EMM-VCT-7A	VCTFK	125V 7A	PVC insulated cabtyre round oval cord 塩ビ絶縁の楕円形電線
ES-EMM-VCT-10A	VCTFK	125V 10A	
ES-EMM-VCT-15A	VCTFK	125V 15A	
ES-EMM-HVC-7A	HVCTFK	125V 7A	Heat resistant PVC insulated cabtyre oval cord 耐熱塩ビ絶縁の楕円形電線
ES-EMM-HVC-10A	HVCTFK	125V 10A	
ES-EMM-HVC-15A	HVCTFK	125V 15A	

ES: E=EDK, S=差込プラグ  
 EMM: E=EDK, M=Mシリーズ, M=無極

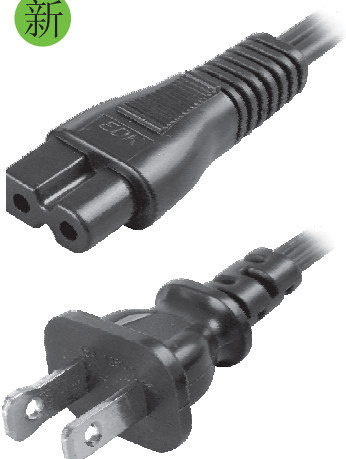
Rating:7A/10A/15A 125V  
 Standard:JIS C 8303 & JIS C 8306  
 Applicable Cable:  
 VFF 2C0.75-2.00mm<sup>2</sup>  
 HVFF 2C0.75-2.00mm<sup>2</sup>  
 VCTFK 2C0.75-2.00mm<sup>2</sup>  
 HVCTFK 2C0.75-2.00mm<sup>2</sup>  
 注: 防塵タイプも対応可

対応EDK製品名: AC-M05,M06,M09,M15,M19,M27,M34U



PS JET

新



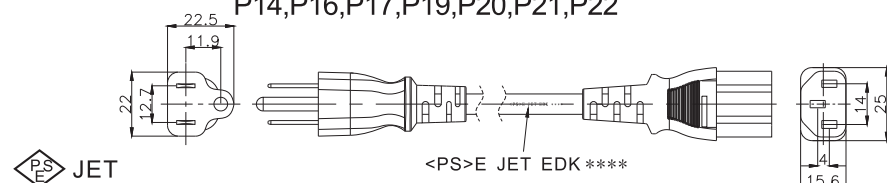
EDK P/N	Power Cord Material	Rating	
ESY-EMY-VFF-7A	VFF	125V 7A	PVC insulated flat cord 塩ビ絶縁の平行型電線
ESY-EMY-VFF-10A	VFF	125V 10A	
ESY-EMY-VFF-15A	VFF	125V 15A	
ESY-EMY-HVF-7A	HVFF	125V 7A	Heat resistant PVC insulated flat cord. 耐熱塩ビ絶縁の平行型電線
ESY-EMY-HVF-10A	HVFF	125V 10A	
ESY-EMY-HVF-15A	HVFF	125V 15A	
ESY-EMY-VCT-7A	VCTFK	125V 7A	PVC insulated cabtyre round oval cord 塩ビ絶縁の楕円形電線
ESY-EMY-VCT-10A	VCTFK	125V 10A	
ESY-EMY-VCT-15A	VCTFK	125V 15A	
ESY-EMY-HVC-7A	HVCTFK	125V 7A	Heat resistant PVC insulated cabtyre oval cord 耐熱塩ビ絶縁の楕円形電線
ESY-EMY-HVC-10A	HVCTFK	125V 10A	
ESY-EMY-HVC-15A	HVCTFK	125V 15A	

ESY: E=EDK, S=差込プラグ, Y=有極  
 EMY: E=EDK, M=Mシリーズ, Y=有極

## 電源コード（3極）

対応EDK製品名: AC-P01,P03,P05,P06,P07,P08,P09,P10,P11,P12,P13,  
P14,P16,P17,P19,P20,P21,P22

Rating:7A/10A/15A 125V  
Standard:JIS C 8303 & JIS C 8306  
Applicable Cable:  
VCTF 3C0.75-2.00mm<sup>2</sup>  
HVCTF 3C0.75-2.00mm<sup>2</sup>

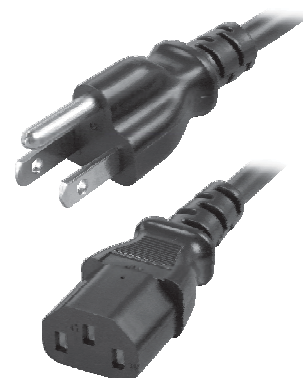


JET

EDK P/N	Power Cord Material	Rating	
EST-ECCB-VCT-7A	VCTF	125V 7A	PVC insulated cabtyre round cord 塩ビ絶縁の円形電線
EST-ECCB-VCT-10A	VCTF	125V 10A	
EST-ECCB-VCT-15A	VCTF	125V 15A	
EST-ECCB-HVC-7A	HVCTF	125V 7A	Heat resistant PVC insulated cabtyre round cord 耐熱塩ビ絶縁の円形電線
EST-ECCB-HVC-10A	HVCTF	125V 10A	
EST-ECCB-HVC-15A	HVCTF	125V 15A	

EST: E=EDK, S=差込プラグ, T=Three (3極)

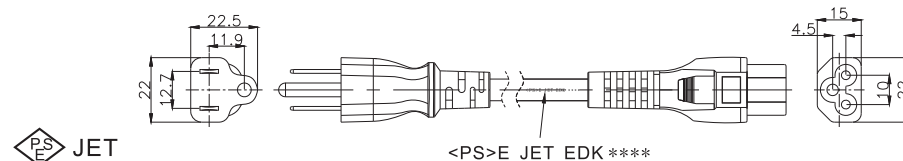
ECCB: E=EDK, CCB=コードコネクタボディ



新

対応EDK製品名: AC-M16,M36,M43,M45

Rating:7A/10A/15A 125V  
Standard:JIS C 8303 & JIS C 8306  
Applicable Cable:  
VCTF 3C0.75-2.00mm<sup>2</sup>  
HVCTF 3C0.75-2.00mm<sup>2</sup>

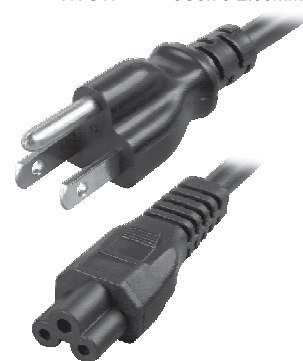


JET

EDK P/N	Power Cord Material	Rating	
EST-EMT-VCT-7A	VCTF	125V 7A	PVC insulated cabtyre round cord 塩ビ絶縁の円形電線
EST-EMT-VCT-10A	VCTF	125V 10A	
EST-EMT-VCT-15A	VCTF	125V 15A	
EST-EMT-HVC-7A	HVCTF	125V 7A	Heat resistant PVC insulated cabtyre round cord 耐熱塩ビ絶縁の円形電線
EST-EMT-HVC-10A	HVCTF	125V 10A	
EST-EMT-HVC-15A	HVCTF	125V 15A	

EST: E=EDK, S=差込プラグ, T=Three (3極)

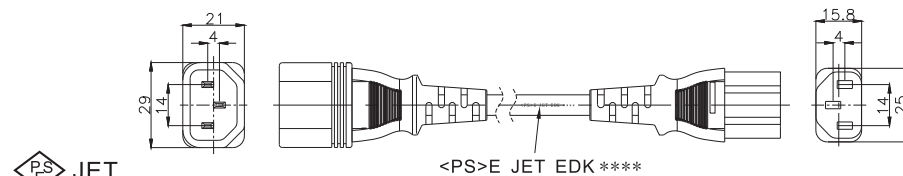
EMT: E=EDK, M=Mシリーズ, T=Three (3極)



新

対応EDK製品名: AC-F01,F02,F03,F04,F05,F06,F07

Rating:7A/10A/15A 125V  
Standard:JIS C 8303 & JIS C 8306  
Applicable Cable:  
VCTF 3C0.75-2.00mm<sup>2</sup>  
HVCTF 3C0.75-2.00mm<sup>2</sup>



JET

EDK P/N	Power Cord Material	Rating	
ECCB-ESTF-VCT-7A	VCTF	125V 7A	PVC insulated cabtyre round cord 塩ビ絶縁の円形電線
ECCB-ESTF-VCT-10A	VCTF	125V 10A	
ECCB-ESTF-VCT-15A	VCTF	125V 15A	
ECCB-ESTF-HVC-7A	HVCTF	125V 7A	Heat resistant PVC insulated cabtyre round cord 耐熱塩ビ絶縁の円形電線
ECCB-ESTF-HVC-10A	HVCTF	125V 10A	
ECCB-ESTF-HVC-15A	HVCTF	125V 15A	

ECCB: E=EDK, CCB=コードコネクタボディ

ESTF: E=EDK, S=差込プラグ, T=Three (3極), F=Fシリーズ



新

## 電源コード（3極）

Rating:7A/10A/15A 125V  
 Standard:JIS C 8303 & JIS C 8306  
 Applicable Cable:  
 VCTF 3C0.75-2.00mm<sup>2</sup>  
 HVCTF 3C0.75-2.00mm<sup>2</sup>

対応EDK製品名: AC-P01,P03,P05,P06,P07,P08,P09,P10,P11,P12,P13,P14,P16,  
 P17,P19,P20,P21,P22,P23,P24,P25,P26,P27,P28



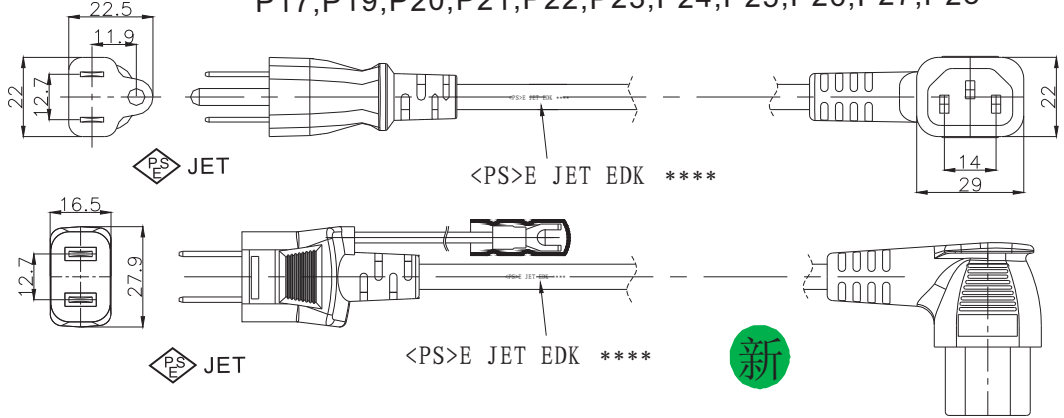
EST



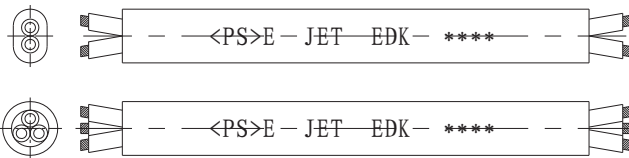
ES



ECCBL



EDK P/N		Power Cord Matgeial	Rating	
EST-ECCBL-VCT-7A	ES-ECCBL-VCT-7A	VCTF	125V 7A	PVC insulated cabtyre round cord 塩ビ絶縁の円形電線
EST-ECCBL-VCT-10A	ES-ECCBL-VCT-10A	VCTF	125V 10A	
EST-ECCBL-VCT-15A	ES-ECCBL-VCT-15A	VCTF	125V 15A	
EST-ECCBL-HVC-7A	ES-ECCBL-HVC-7A	HVCTF	125V 7A	Heat resistant PVC insulated cabtyre round cord 耐熱塩ビ絶縁の円形電線
EST-ECCBL-HVC-10A	ES-ECCBL-HVC-10A	HVCTF	125V 10A	
EST-ECCBL-HVC-15A	ES-ECCBL-HVC-15A	HVCTF	125V 15A	



電線刻印表示

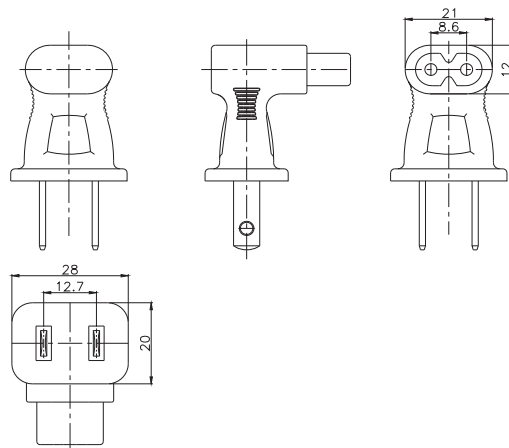
新

- 特注品も受け承ります。
- 電線単品も受け承ります。
- プラグコンセントは全て内製化されております。
- 指定のコンセントのハーネスアツセも加工出来ます。
- 問い合わせは日本の営業又は技術松原まで又は直接中国工場周社長まで日本語対応可です。

## AC PLUG

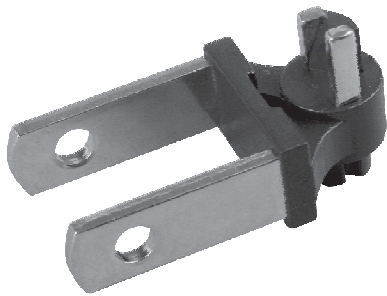
2-ES-EMM  JET

Rating:7A 125V



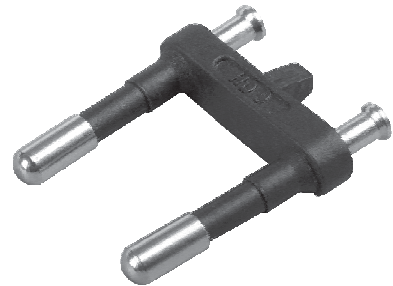
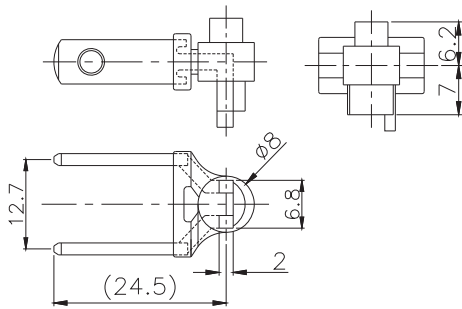
新

## AC PLUG



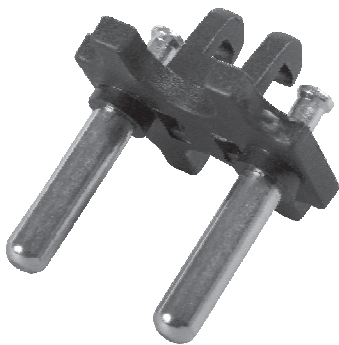
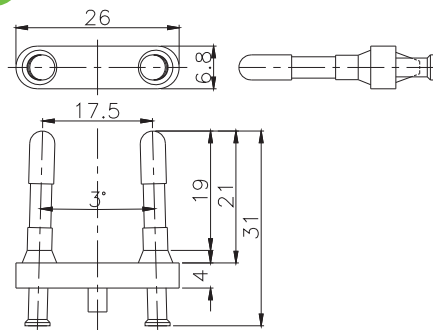
新

23-J001



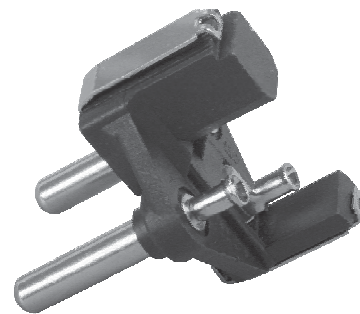
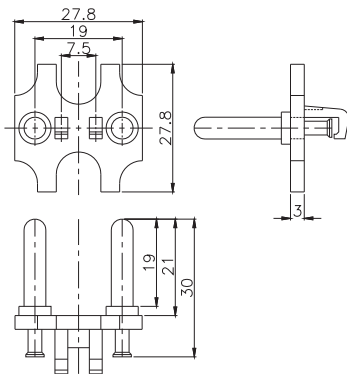
新

23-E001



新

23-E002



新

23-E003

